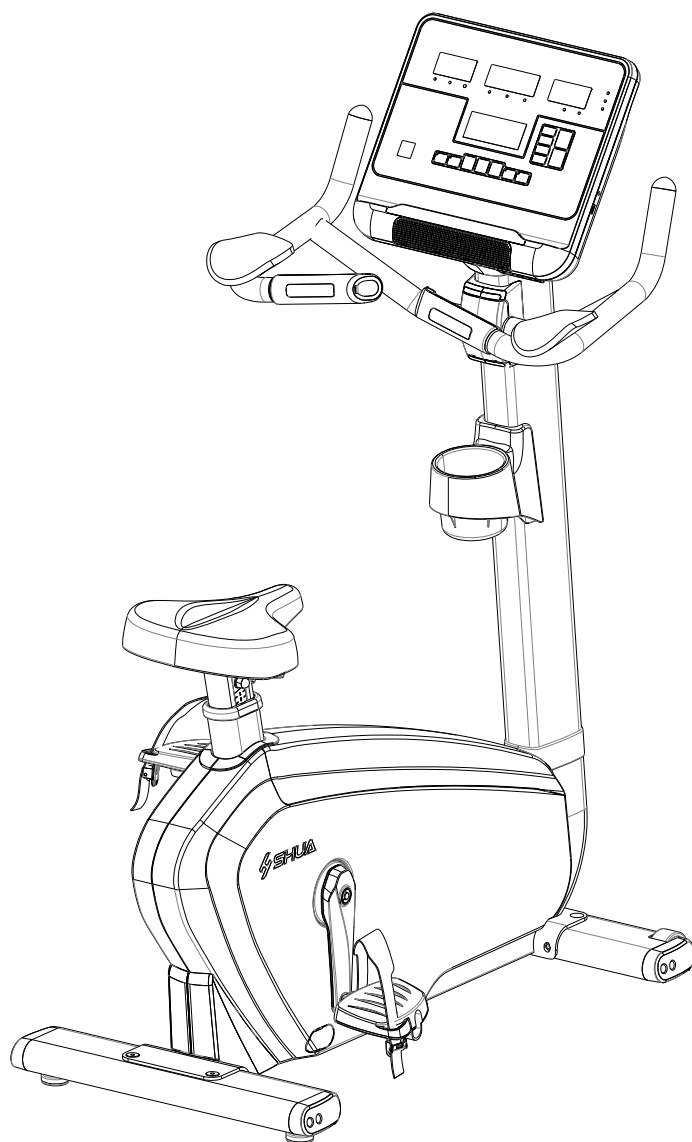


Вертикальный велотренажер



SH-B9100U

РУКОВОДСТВО ПОЛЬЗОВАТЕЛЯ

СОДЕРЖАНИЕ

Инструкция по сборке	2
Этапы сборки.....	4
Инструкция по транспортировке тренажера	13
Технические параметры тренажера	15
Описание тренажера	15
Меры предосторожности	16
Начало занятий на тренажере	17
Инструкция по регулировке и уходу	20
Гарантия.....	21
Предложение по охране окружающей среды	21

Внимание:

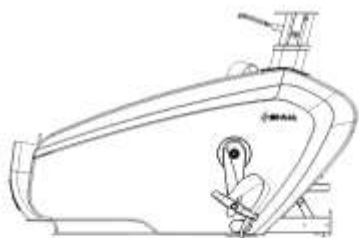
1. Пожалуйста, внимательно прочтите данное руководство перед использованием тренажера.
2. Сохраните данное руководство для дальнейшего использования.

Инструкция по сборке

Список комплектующих

а. Коробка с частями тренажера

№.	Описание	Кол-во.	№.	Описание	Кол-во.
1	Основная рама	1	7	Нижнее покрытие руля	1
2	Передняя опора тренажера	1	8	Блокирующая пластина нижнего покрытия руля	1
3	Задняя опора тренажера	1	9	Держатель бутылки для воды	1
4	Покрывание задней опоры	1	10	Подушка сиденья	1
5	Набор измерительных стержней	1	11	Руководство	1
6	Рукоятки	1	12	Упаковка	1



Основная рама



Передняя опора тренажера



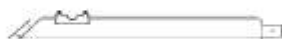
Задняя опора тренажера



Нижнее покрытие руля



Кожух стойки



Рулевая стойка



Поручень



Деталь стойки



Держатель бутылки



Сиденье

Инструменты для сборки а. Коробка с тренажерами

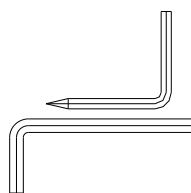
1. шестигранный ключ 5 мм (1 шт.)

Комплект

2. рукояток \varnothing 6мм (1шт.)

3. шестигранный ключ 8 мм (1шт.)

4. Открытый гаечный ключ (1шт.)



Этапы сборки

Подготовка перед сборкой : Откройте упаковочную коробку и выньте вышеуказанные детали, положите корпус тренажера на ровную нескользкую поверхность и проверьте, что все детали готовы.

Внимание: (с целях безопасности, чтобы извлечь основную раму из коробки и собрать тренажер необходимо два человека) При сборке используйте только подходящие инструменты. При необходимости попросите вам помочь.

Шаг 1:

- a. Откройте упаковку 1#
- b. Используйте шестигранный ключ М6, чтобы затянуть задний стабилизатор 02 и корпус тренажера 01.

Как показано на рисунке:

Откройте упаковку 1#



2*98 (M10*20 Винты с шестигранной головкой под торцевой ключ)



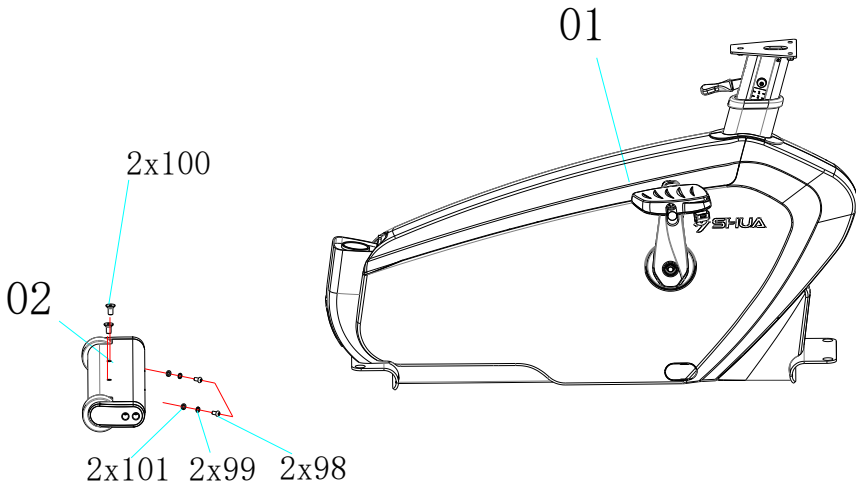
2*100 (M10*20 Винты с шестигранной головкой и потайной головкой)



2*101 (Ф11*Ф18*t0.8 Пружинная шайба)



2*99 (Ф10.2*Ф15.4*t3.0 Пружинная шайба)







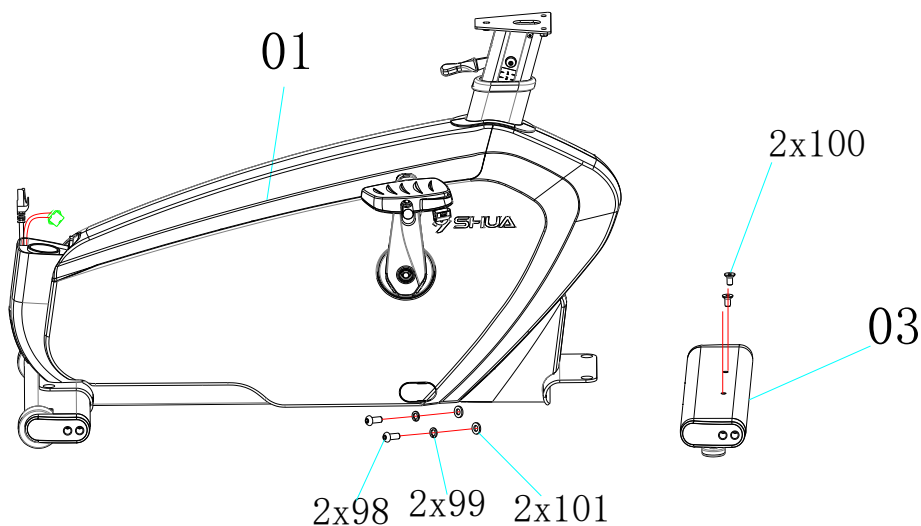
Шаг 2:

- а. Откройте упаковку 2#
- б. Используйте шестигранный ключ М6, чтобы затянуть комплект переднего стабилизатора 03 и корпуса тренажера 01.

Как показано на рисунке:

Упаковка 2#

-  2*98 (M10*20 Винты с шестигранной головкой под торцевой ключ)
-  2*100 (M10*20 Винты с шестигранной головкой и потайной головкой)
-  2*101 (Ф11*Ф18*t0.8 Пружинная шайба)
-  2*99 (Ф10.2*Ф15.4*t3.0 Пружинная шайба)



Шаг 3:

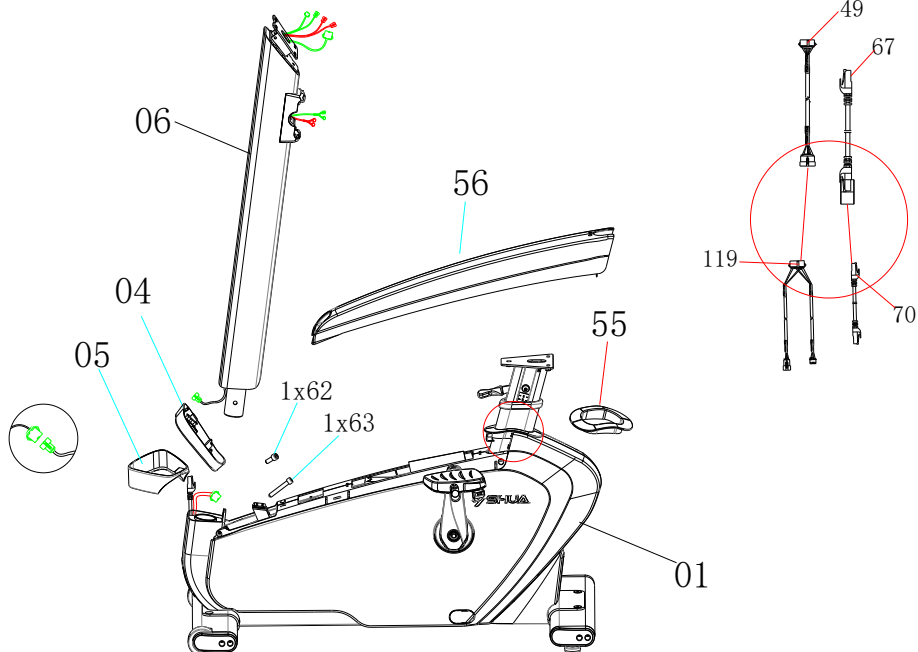
- a. Откройте упаковку 3# ;
- b. Снимите покрытие опоры сиденья (55), затем снимите защитную крышку (56);
- c. Поместите покрытие задней опоры (04) в датчик приборной панели снизу вверх;
- d. Установите измерительный стержень (05) в приборную панель снизу вверх, подключите измерительный стержень;
- e. Соедините верхний сигнальный провод (49) с нижним сигнальным проводом (119);
- f. Установите набор измерительных стержней (06) на опорную раму (01) и затяните их шестигранным ключом;
- g. Установите защитную крышку (56) на основную раму;
- h. Поместите покрытие опоры сиденья (55) .
- i. Наконец, установите измерительный стержень (05) в приборную панель.

Как показано на рисунке:



ключ

62 M10*20 Винты с шестигранной головкой под торцевой



Предостережение

Осторожно: Пожалуйста, вставьте шестигранный ключ в отверстие стойки, прежде чем подсоединять его к базовому корпусу.

I Затем подключите сигнальные провода, а отсоедините ключ и затяните винт ключом.

b проводом;


c. Соедините провод кнопки быстрого доступа с проводом средней части консоли;

d. Поместите рукоятки (06) и затяните их гаечным ключом;

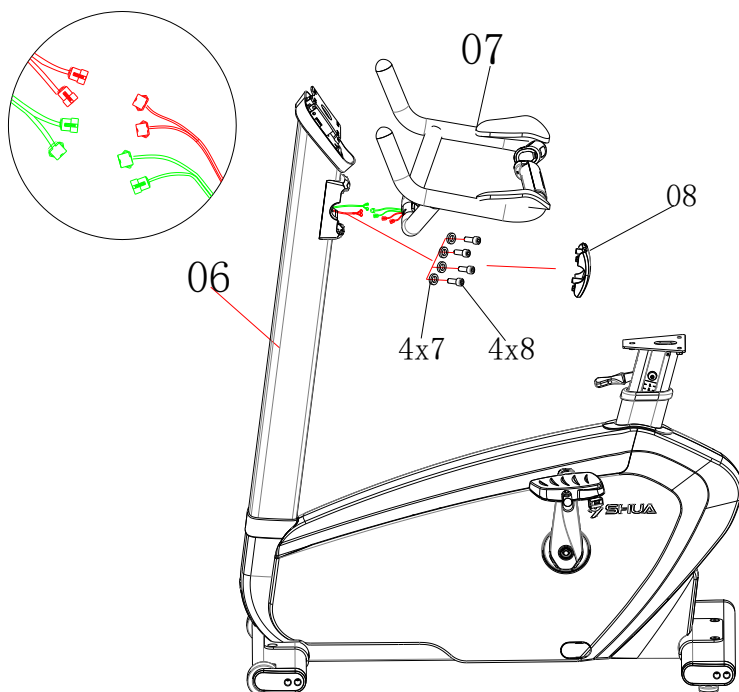


е. Наконеч, блокирующую пластину нижнего покрытия руля (08) на нижнее покрытие руля(07);

Как показано на рисунке:

 4*8 (M8*20 Виты с шестигранной головкой под торцевой ключ)

 4*7 (Плоская шайба)





Шаг 5

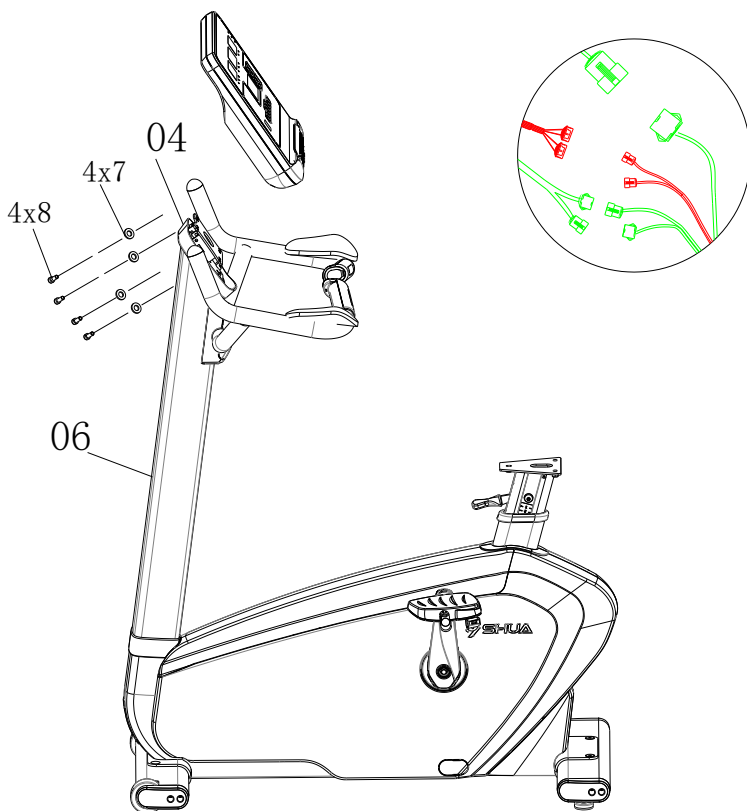
а. Снимите покрытие консоли и извлеките винт 4 * M8.;

- b. Подключите все провода верхней консоли к средней части консоли;
- c. Зафиксируйте консоль на стойке и затяните ее;
- d. Затем подсоедините покрытие консоли.

Как показано на рисунке:

 4*8 (М8*20 Винты с шестигранной головкой под торцевой ключ)

 4*7 (Ф9*Ф16*t1.6 Плоская шайба)



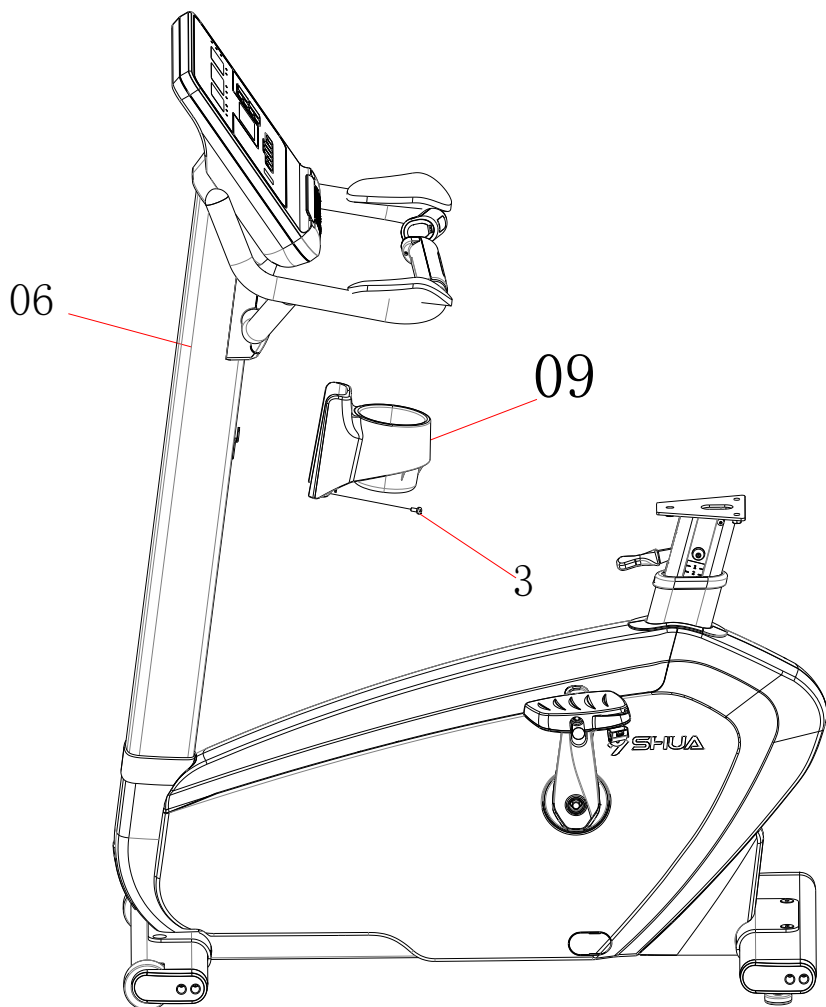
Шаг 6

а. Откройте упаковку 6#

б. Вставьте держатель бутылки (09) в рукоятку (06) и затяните его крестовой отверткой.

Как показано на рисунке:


 1*3 (крестообразный винт с полукруглой головкой М4*10)




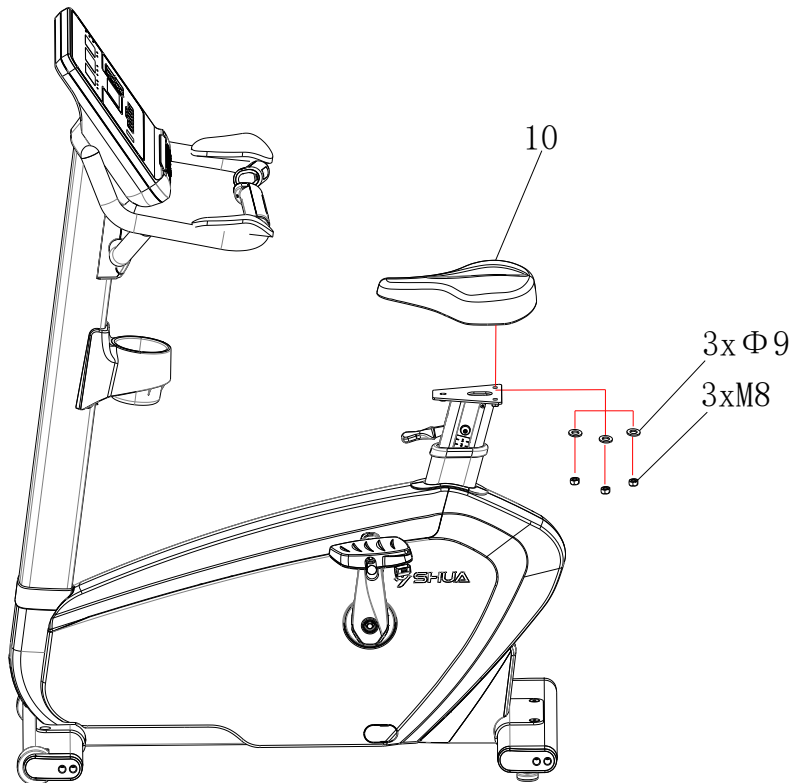
Шаг 7

- a. Выньте все принадлежности сиденья
- b. Используйте открытый гаечный ключ для крепления подушки сиденья (10).

Как показано на рисунке:

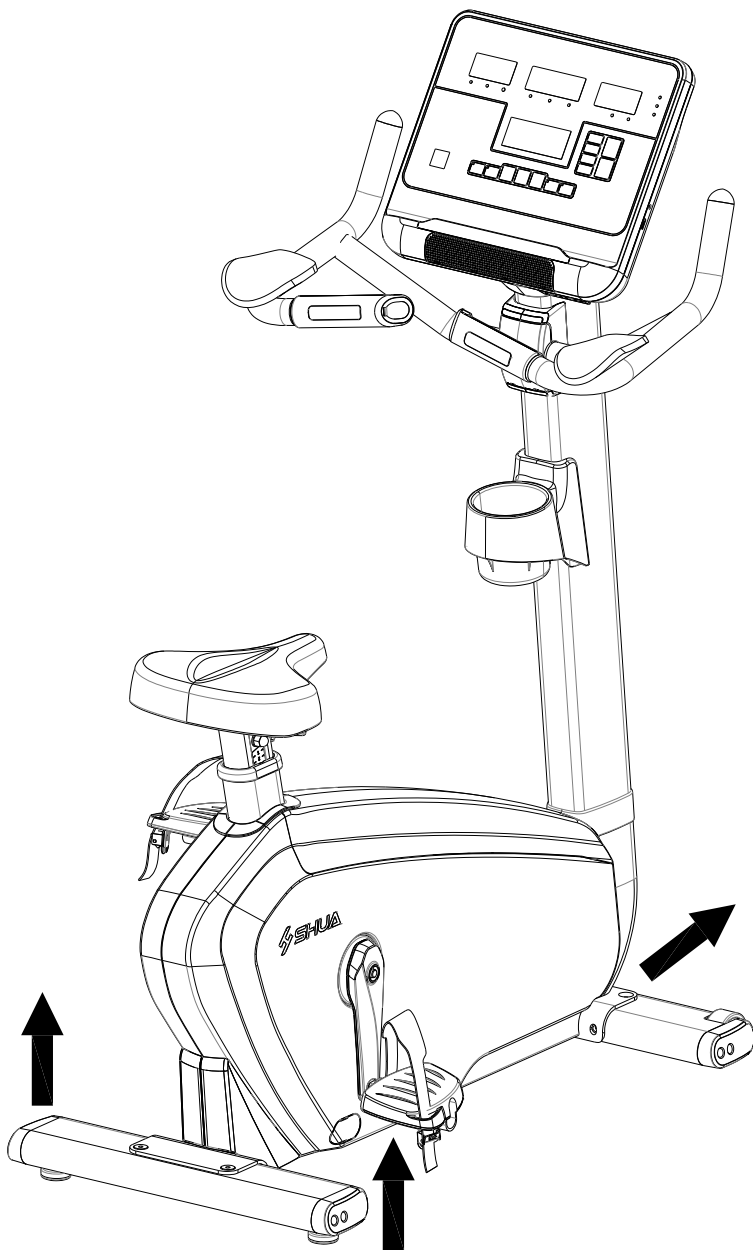
 3*Φ9 (большая шайба Φ9*Φ24*t2.0)

 3* M8 (гайка M8)



Предостережения: Пожалуйста, внимательно прочитайте все сопутствующие описания перед использованием оборудования.

Инструкция по транспортировке тренажера



Транспортировка тренажера:

1. Отключите питание и отсоедините шнур питания (если имеется). Убедитесь, что тренажер выключен и полностью остановлен, встаньте позади тренажера и приподнимайте нижний стабилизатор, пока тренажер не встанет на транспортировочные ролики.
2. Осторожно перекатите тренажер туда, куда вы хотите.

Технические параметры тренажера

Размер (мм)	1123*675*1506	Шатун (мм)	180мм
Мощность	400W	Диапазон сопротивления	L1~L40
Класс	SA	Максимальный вес пользователя (кг)	≤180
Температура	0 ~ 33°C	Вес нетто (кг)	около 88
Сиденье тренажера	пеноматериал	Вес брутто (кг)	около 98
Дисплей консоли	Скорость(Speed) /Время(Time)/Расстояние (Distance)/Мощность (Power)/Пульс (Heart Rate)/Калории (Calorie)		

Продукт соответствует следующим стандартам

1. GB17498.1-2008/ISO20957-1:2005 общие требования безопасности и методы испытаний
2. GB17498.6-2008/ISO20957-6:2013 дополнительные требования безопасности и методы испытаний
3. GB5296.7-2008 рекомендации по продаже спортивных товаров

Наша компания оставляет за собой право улучшать свою продукцию и технические параметры.

Описание тренажера

- 1) Пенополиуретановая подушка, используемая на сиденье, износостойкая, легко моется, обеспечивает комфорт во время тренировок.
- 2) Регулируемое сиденье.
- 3) Оснащен колесиками для удобного перемещения, а также резиновыми подкладками для устойчивости.
- 4) В приводной части используется самогенерирующийся двигатель, без штекера.
- 5) Дисплей имеет четыре функциональных окна, верхнее окно показывает время движения, среднее окно шкалы сопротивления

показывает уровень сопротивления, левое окно показывает скорость, расстояние, мощность, скорость, частоту сердечных сокращений, калории, 6 профессиональных программ тренировки.

6) На консоли предусмотрена подставка для книги или планшета, которые не дадут скучать в процессе тренировки.

7) Оснащен кнопкой быстрого доступа, а также удобной функцией смена режима движения.

8) Оснащен датчиками пульса разработанные с учетом естественного положения тела при тренировке демонстрирующие физическое состояние во время движения.

Меры предосторожности

Спасибо за приобретение тренажера. Он безопасен и надежен в эксплуатации. Внимательно изучите инструкцию перед началом использования тренажера, уделите особое внимание этому разделу. Убедитесь в правильности использования и эксплуатации. Сохраняйте настоящую инструкцию в течение всего срока эксплуатации и обращайтесь к ней по мере необходимости.

1. Будьте внимательны и осторожны при установке или разборке данного тренажера. Перед установкой или разборкой убедитесь, что тренажер отключен от питания сети. После установки вы можете отрегулировать консоль.

2. Максимальный вес пользователя: 180 кг.

3. Данное оборудование предназначено только для домашнего использования! Пожалуйста, разместите тренажер на сухой, нескользящей ровной поверхности. Не устанавливайте тренажер вне помещений. Используйте тренажер только для тренировок.

4. Для тренировок всегда надевайте специальную спортивную одежду. Не надевайте одежду, которая не предназначена для занятий спортом и которая может попасть в движущиеся части тренажера. Необходимо заниматься в спортивной обуви.

5. Во время занятий на тренажере в целях безопасности не допускайте к нему детей младше 12 лет и домашних животных.

6. Мы рекомендуем лицам с ограниченными возможностями

использовать тренажер только в присутствии квалифицированного специалиста

7. Рекомендует использовать тренажер детям только в присутствии взрослых.

8. На тренажере может заниматься только один человек.

9. Не тренируйтесь на тренажере в помещениях, в которых используются аэрозоли или ведутся работы с кислородом.

10. Не прикасайтесь к движущимся частям тренажера.

11. Не прыгайте во время занятий на тренажере.

12. Не бросайте и не вставляйте никакие предметы в отверстия на тренажере.

13. Используйте только оригинальные детали производителя, во избежание неисправностей в работе тренажера.

14. Датчики сердечного ритма не являются медицинским оборудованием.

15. Если во время тренировки вы почувствовали тошноту, головокружение, затрудненное дыхание и любые другие ненормальные симптомы - немедленно прекратите тренировку и проконсультируйтесь у врача

16. Любой ремонт тренажера должен производиться в условиях мастерской квалифицированными специалистами.

17. Датчик сердечного ритма не является медицинским оборудованием. Показания в силу ряда причин могут быть неточными, а потому являются исключительно справочной информацией.

18. Не рекомендуется снимать корпус тренажера. При ремонте тренажера убедитесь, что он выключен и отключен от сети питания.

Начало занятий на тренажере

Подготовка:

Перед началом занятий проконсультируйтесь с лечащим врачом или тренером для составления личного плана тренировок.

Пожалуйста, прочитайте инструкцию перед первым использованием данного тренажера. Отрегулируйте положение сидения в соответствии с инструкцией. Разместите ноги на педалях отрегулируйте устойчивость педалей.

Упражнения

Нажмите на педали, чтобы на мониторе высветилось количество метров, начальное сопротивление продукта в окне L1. После адаптации медленно увеличивайте значение сопротивления, в соответствии с индивидуальным физическим состоянием, выберите подходящее упражнение для определения значения сопротивления. Упражнения с высоким сопротивлением не рекомендуется для первого использования, чтобы предотвратить напряжение мышц.

Частота повторений упражнения

Рекомендуется повторять упражнения 3-5 раз в неделю, каждое упражнение 15-60 минут. В зависимости от вашего физического состояния, выберите соответствующую встроенную программу для разработки графика упражнений, вы также можете настроить уровень нагрузки и время упражнений, для контроля интенсивности упражнений.

Положения указанные выше могут использоваться только для справки, пожалуйста, проконсультируйтесь с профессионалом.

Одежда

Рекомендуется выбирать спортивную одежду и спортивную обувь и использовать в качестве спортивной одежды дышащий хлопок.

Разминка

Обязательно делайте разминку перед началом и по окончании тренировки на тренажере. Растяжку необходимо выполнять медленно и плавно, без подпрыгиваний или рывков. Растягивайтесь до ощущения легкого напряжения, но не боли. Дыхание должно быть медленным, ритмичным.

1. Наклоны

Встаньте, слегка согнув ноги в коленях, и медленно наклонитесь вперед. Расслабьте спину и плечи в тот момент, когда вы тянетесь к носкам. Задержитесь в таком положении на 10-15 секунд. Повторите 3 раза (см. Рисунок 1).

2. Растягивание подколенного сухожилия

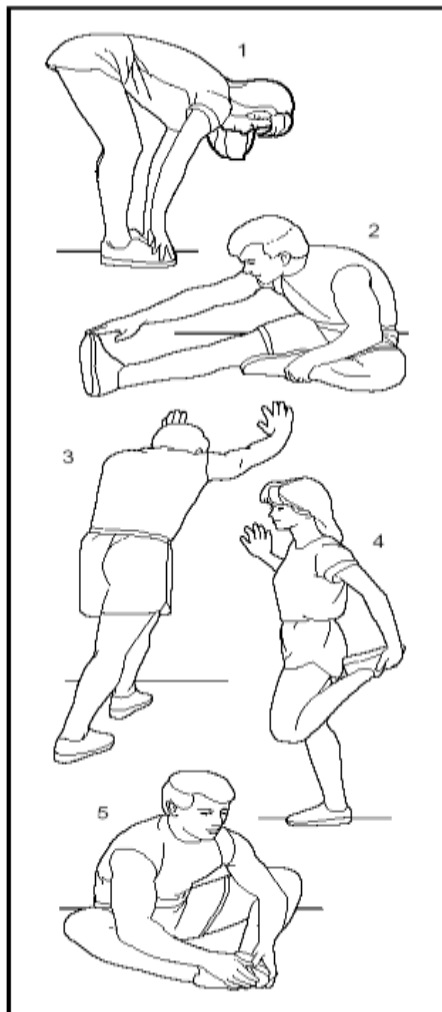
Сядьте, вытянув правую ногу вперед. Левую ногу подтяните к внутренней поверхности бедра, как указано на рис.2. Тянитесь как можно дальше к носку. Задержитесь на 10-15 секунд, затем расслабьтесь. Повторите каждую ногу 3 раза (см. Рисунок 2).

3. Растягивание икроножных мышц и ахиллова сухожилия

Выставив левую ногу вперед, наклонитесь и обопритесь руками о стену. Правую ногу держите прямо, ступней полностью обопритесь о пол. Согнутой левой ногой сделайте движение от бедра по направлению к стене. Задержитесь на 10-15 секунд, затем расслабьтесь. Повторите на каждую ногу 3 раза (см. Рисунок 3)

4. Растяжка квадрицепса

Встаньте прямо, согните ногу в колене и притяните стопу к ягодицам



руками. Колени держите вместе. Если трудно держать баланс, положите руку на стул перед собой или на стену. Задержитесь на 10-15 секунд, затем расслабьтесь. Повторите упражнение 3 раза на каждую ногу (см. Рисунок 4)

5. Растягивание мышц внутренней стороны бедра

Сядьте. Ступни ног сведите вместе, колени разведите. Подтяните ступни как можно ближе к области паха. Задержитесь на 10-15 секунд, затем расслабьтесь. Повторите упражнение 3 раза (см. Рисунок 5).

Инструкция по регулировке и уходу

Предупреждение: Перед очисткой или обслуживанием убедитесь, что велотренажер отключен от электрической сети (при наличии питания от сети 220В). Не используйте органические растворители (например, разбавитель лака) для очистки велотренажера.

Очистка: Необходимо регулярно удалять пыль, чтобы содержать детали в чистоте. Обязательно чистите ножные педали для снижения риска скольжения. Убедитесь, что спортивная обувь чистая, и не допускайте попадания посторонних предметов на педаль и шпиндель. Рекомендуется очищать поверхность педалей влажной тканью без использования абразивных и других химических средств и воды. Рекомендуется очищать двигатель тренажера от пыли один раз в год.

Регулировка сиденья

Для комфортной тренировки, пожалуйста, отрегулируйте положение сиденья в зависимости от роста:

- поместите изделие на ровную нескользящую поверхность;
- сядьте на сиденье, опираясь ногами на землю, и потяните ручку регулировки в направлении, показанном на рисунке А;
- отодвиньте сиденье назад;
- толкните сиденье вперед;
- после завершения регулировки отпустите регулировочную ручку.

Гарантия

I Гарантия распространяется:

если тренажер был использован по назначению, и не поврежден самим пользователем.

При условии соблюдения правил эксплуатации и обслуживания тренажера данная гарантия распространяется только на первоначального покупателя оборудования

II Гарантийный срок: один год со дня покупки.

III Гарантия не распространяется в следующих случаях:

- (1) Ущерб, причиненный в результате неправильного использования, небрежности, несчастного случая или внесения изменений в конструкцию тренажера;
- (2) повреждение, вызванное неправильной регулировкой сиденья;
- (3) ущерб, вызванный неправильным обслуживанием;
- (4) Другие незаконные операции и причиненный ущерб.

IV. Сервисное обслуживание

Все запасные части этого тренажера можно заказать у местного дистрибьютора. Также он может предоставить вам необходимые вам услуги по ремонту и обслуживанию тренажера.

Предложение по охране окружающей среды

Уважаемые пользователи, Земля - это наш общий дом и наш единственный дом. Здоровье - наша общая цель. Для здоровья вашего и вашей семьи, давайте вместе защитим нашу окружающую среду, потому что это наша единственная среда обитания!

Наша политика охраны окружающей среды:

1. Соблюдать законы и правила охраны окружающей среды.
2. Провести кампании по сокращению потребления ресурсов, энергии и отходов во всех сферах деятельности предприятия.
3. Постепенно уменьшить загрязнение окружающей среды и способствовать ее улучшению.
4. В своей работе сочетать меры по охране окружающей среды и развитию предприятия.
5. Поощрять сотрудников за поиск благоприятных мер для дальнейшего улучшения окружающей среды

Пожалуйста, обращайтесь с упаковкой нашей продукции в соответствии со следующими требованиями:

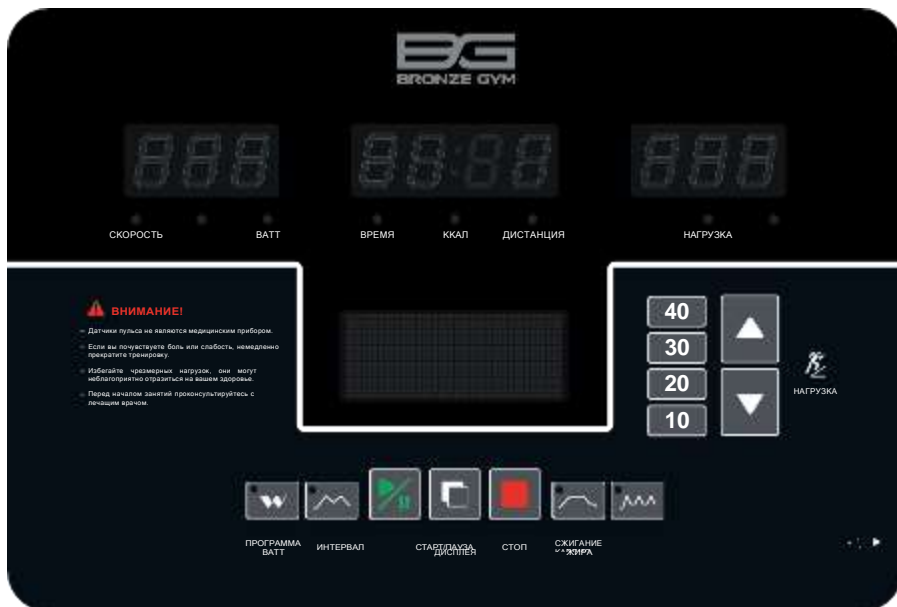
№.	Упаковка	Форма	Перерабатывается или нет	Метод устранения	Примечание
1	Картон	Твердый	Да	Отвезти на местную станцию переработки и мусора	
2	Пенопласт	Твердый	Да		
3	Полиэтилен	Твердый	Да		
4	Упаковочная лента	Твердый	Да		
5	Пузырчатая пленка	Твердый	Да		

Описание технического обслуживания:

1. Для данного тренажера предоставляется бесплатное техническое обслуживание в течение гарантийного периода.
2. Пожалуйста, сохраните надлежащим образом талон технического обслуживания, гарантийный талон, чек и соответствующую квитанцию о покупке. В случае непредставления этих документов, компания вправе отказаться от обязательств по бесплатному обслуживанию.
3. Пожалуйста, строго следуйте инструкциям по установке и использованию тренажера. Мы не несем ответственность за любой ущерб или несчастный случай, вызванный ошибкой при установке или неправильным использованием.
4. Если ущерб причинен клиентами или не сертифицированным обслуживающим персоналом, компания взимает плату за обслуживание и запасные части в соответствии с едиными стандартами обслуживания.

Пожалуйста, обращайтесь в указанный гарантийный пункт, чтобы запросить гарантийное обслуживание или ремонт. Для защиты ваших интересов и обеспечения приятного и эффективного послепродажного обслуживания, сотрудничайте с дилерами, чтобы заполнить колонку «Профили пользователей». Этот гарантийный талон действителен только после того, как дилером был прикреплен подтверждающий документ.

Работа с консолью (SH-C15.6L-EUR)





НАСТРОЙКА МОДЕЛИ ТРЕНАЖЕРА

После того, как тренажер собран, во время первого включения консоли, в центре панели будет отображаться модель: B9100R, нажав кнопку увеличения сопротивления ▲ или кнопку уменьшения ▼ выберите нужную модель (см. таблицу соответствия моделей ниже), когда модель, отображаемая в окне, совпадает с моделью тренажера, нажмите кнопку СМЕНА ДИСПЛЕЯ □ для сохранения (тройной звуковой сигнал указывает на то, что модель успешно установлена). После успешной настройки интерфейс настройки модели не появится в следующий раз.





Таблица соответствия моделей

Модель, отображаемая на дисплее (заводская)	Модель тренажера	Тип тренажера
B9100R	R1200M	Велотренажер горизонтальный
B9100U	U1200M	Велотренажер вертикальный
B9100E	XE1200M	Эллиптический тренажер

Если вам нужно перезагрузить модель, вам нужно одновременно нажать и удерживать кнопку СТАРТ / ПАУЗА  и кнопку СТОП  в течение 5 секунд. Три звуковых сигнала означают, что предыдущие настройки были успешно сброшены. В этом случае вам необходимо полностью выключить консоль, а затем снова включить и повторить настройку.

КЛАВИШИ



- СТАРТ/ПАУЗА): Начало и приостановка тренировки.
- (СТОП): Для перехода в режим ожидания в режиме тренировки/ паузы/установки параметров.
-  (СМЕНА ДИСПЛЕЯ): Переключение между экранами настройки: скорость, мощность, время, калории, расстояние, частота сердечных сокращений, нагрузка.
-  (УВЕЛИЧЕНИЕ НАГРУЗКИ): Для увеличения параметра тренировки при установке параметров или для увеличения нагрузки во время тренировки.
-  (УМЕНЬШЕНИЕ НАГРУЗКИ): Для уменьшения параметра тренировки при установке параметров или уменьшения нагрузки во время тренировки.
-  (ПРОГРАММА ВАТТ): Для выбора ватт-постоянной программы тренировки в режиме ожидания.



- (ИНТЕРВАЛ): Для выбора интервального режима.
- (СЖИГАНИЕ ЖИРА): Для выбора режима сжигания жира.
- (КАРДИО): Нажмите эту кнопку в режиме ожидания, чтобы выбрать режим кардиотренировки.



- (БЫСТРАЯ КНОПКА НАГРУЗКИ): Для быстрой установки нагрузки на 10 сегментов.



- (БЫСТРАЯ КНОПКА НАГРУЗКИ): Для быстрой установки нагрузки на 20 сегментов.




- (БЫСТРАЯ КНОПКА НАГРУЗКИ): Для быстрой установки нагрузки на 30 сегментов.




- (БЫСТРАЯ КНОПКА НАГРУЗКИ): Для быстрой установки нагрузки на 40 сегментов.



- (КНОПКА УВЕЛИЧЕНИЯ НАГРУЗКИ НА ПОРУЧНЯХ): Для

быстрого доступа к увеличению нагрузки во время тренировки, имеет такую же функцию, как кнопка  на консоли.

- (КНОПКА УМЕНЬШЕНИЯ НАГРУЗКИ НА ПОРУЧНЯХ): Для быстрого доступа к уменьшению нагрузки во время тренировки, имеет такую же функцию, как кнопка  на консоли.

ПРОГРАММЫ

РУЧНОЙ РЕЖИМ

А. В режиме ожидания нажмите кнопку СТАРТ/ПАУЗА, чтобы начать тренировку.

В. В левом окне отображается скорость, в среднем окне отображается время тренировки, в правом окне отображается уровень нагрузки/сопротивления, а матричное окно такое же, как и средний дисплей. В среднем окне по порядку отображаются время, расстояние и калории. В правом окне по порядку отображается количество сегментов нагрузки и частота пульса. Окно матрицы такое же, как и среднее окно.

С. В движении (во время тренировки)

- Нажмите кнопку СТАРТ/ПАУЗА: вы сможете войти в режим паузы или возобновить тренировку позже, при нажатии кнопки паузы на экране появится сообщение «Р 3:00». Пауза продлится 3 минуты, и если вы не возобновите тренировку нажатием на СТАРТ, то консоль перейдет в режим ожидания.
- Нажимайте кнопку увеличения сопротивления, каждый раз, когда захотите добавить 1 сегмент/ уровень (диапазон регулировки: L1-L40); Нажимайте кнопку уменьшения сопротивления, чтобы уменьшать нагрузку на 1 уровень. Нажмите и удерживайте эту кнопку, чтобы непрерывно уменьшать нагрузку (диапазон: L1- L40).
- Используйте клавишу быстрого выбора сопротивления, чтобы напрямую установить соответствующий уровень нагрузки.
- Нажмите клавишу СТОП, чтобы прекратить тренировку и войти в режим ожидания, все данные будут сброшены на ноль.
- Используйте клавишу СМЕНА ДИСПЛЕЯ для переключения режимов отображения данных на дисплее:
 - а) В левом окне в указанном порядке отображаются скорость, темп и ватты.
 - б) В среднем окне по порядку отображаются время, расстояние и калории.
 - в) В правом окне по порядку отображается количество сегментов

сопротивления и частота пульса. Окно матричного дисплея отображает то же, что и среднее окно.

ПРОГРАММА ВАТТ (ПОСТОЯННОЙ МОЩНОСТИ P1)

- В режиме ожидания нажмите клавишу ПРОГРАММА ВАТТ (программы постоянной мощности), и на экране появится сообщение: «P1-constant watt», нажмите кнопку СМЕНА ДИСПЛЕЯ, чтобы войти в режим начальной настройки.
- Предварительно установленное время ватт-фиксированного режима составляет 30 минут, и вы можете изменить данное время клавишами изменения сопротивления плюс или минус в диапазоне 20: 00 ~ 99: 00 (шаг 5 мин.).
- Нажмите кнопку СМЕНА ДИСПЛЕЯ и войдите в режим настройки мощности.
В режиме постоянной мощности установлено значение 80 Вт. Нажмите кнопку изменения сопротивления плюс или минус, чтобы установить желаемое значение мощности в диапазон 50 ~ 300 Вт с шагом 5 Вт.
- Нажмите клавишу СТАРТ, чтобы начать тренировку.
- В режиме тренировки сопротивление не регулируется. Нажмите клавишу ПАУЗА, если вам нужно сделать паузу и возобновить тренировку позже, при нажатии кнопки паузы на экране появится сообщение «P 3:00». Пауза продлится 3 минуты, и если вы не возобновите тренировку нажатием на СТАРТ, то консоль перейдет в режим ожидания.
- Нажмите клавишу СТОП, если вам нужно прекратить тренировку. Консоль войдет в режим ожидания, все данные будут сброшены в ноль.
- Используйте клавишу СМЕНА ДИСПЛЕЯ для переключения режимов отображения данных на дисплее:
 - а) В левом окне в указанном порядке отображаются скорость, темп и ватты.
 - б) В среднем окне по порядку отображаются время, расстояние и калории.
 - в) В правом окне по порядку отображается уровень нагрузки и частота пульса. Окно матричного дисплея отображает то же, что и среднее окно.

ИНТЕРВАЛЬНЫЙ РЕЖИМ P2 (ПРОГРАММА ИНТЕРВАЛЬНОЙ ТРЕНИРОВКИ)

- В режиме ожидания нажмите клавишу ИНТЕРВАЛ (интервального режима), на матричном экране появится сообщение: «P2- intermittent». Нажмите клавишу СМЕНА ДИСПЛЕЯ, чтобы перейти в режим настроек программы.

- Установленное по умолчанию время интервального режима - 55 минут. Начальное сопротивление интервального режима составляет L 10, как показано в таблице ниже. Вы можете установить желаемое время тренировки с помощью клавиш изменения нагрузки «плюс» или «минус» в диапазоне 40: 00 ~ 99:00 мин. с шагом 5 минут.

Интервальный режим					
Номершага	1 – 4 минуты	2 – 4 минуты	3 – 10 минут	4 – 5 минут	5 – 10 минут
Нагрузка	3	5	Установленное значение	5	Установленное значение
Номершага	6 – 5 минут	7 – 10 минут	8 – 5 минут	9 - остаток	10 – 8 минут
Нагрузка	5	Установленное значение	5	Установленное значение	3

- Нажмите клавишу СМЕНА ДИСПЛЕЯ, чтобы перейти на страницу настройки количества ступеней сопротивления.
- Нажимая кнопки «плюс» или «минус», установите желаемое количество сегментов сопротивления можно настроить (1 ~ 40), настраивайте по одному шагу за одно нажатие.
- Нажмите клавишу СТАРТ, чтобы начать тренировку. Режим тренировки такой же, как и в ручном режиме, и уровень сопротивления можно регулировать на протяжении всего упражнения.
- Нажмите клавишу ПАУЗА, если вам нужно сделать паузу и возобновить тренировку позже, при нажатии кнопки паузы на экране появится сообщение «P 3:00». Пауза продлится 3 минуты, и если вы не возобновите тренировку нажатием на СТАРТ, то консоль перейдет в режим ожидания.
- Нажмите клавишу СТОП, если вам нужно прекратить тренировку. Консоль войдет в режим ожидания, все данные будут сброшены в ноль.
- Используйте клавишу СМЕНА ДИСПЛЕЯ для переключения режимов отображения данных на дисплее:
 - а) В левом окне в указанном порядке отображаются скорость, темп и ватты.
 - б) В среднем окне по порядку отображаются время, расстояние и калории.
 - в) В правом окне по порядку отображается количество сегментов сопротивления и частота пульса. Окно матричного дисплея отображает то же, что и среднее окно.

ПРОГРАММА СЖИГАНИЕ ЖИРА (P3)

- В режиме ожидания нажмите клавишу СЖИГАНИЯ ЖИРА (программы сжигания жира), на экране появится сообщение: «P3-fat burning». Нажмите

клавишу СМЕНА ДИСПЛЕЯ, чтобы перейти на страницу настроек.

- Время тренировки мигает на дисплее, и вы можете установить желаемую продолжительность тренировки клавишами «плюс» или «минус». Продолжительность программы по умолчанию - 30 минут.
- Нажмите клавишу СМЕНА ДИСПЛЕЯ, чтобы перейти к настройке возраста пользователя. Возраст пользователя по умолчанию – 30 лет.
- Далее программа автоматически рассчитывает целевой пульс тренировки, исходя из введенного возраста по формуле: $(220 - \text{возраст}) * 65\%$. Целевой пульс по умолчанию: $220 - 30 * 65\% = 124$ уд. /мин.
- Нажмите клавишу СТАРТ, чтобы начать тренировку и обхватите ладонями датчики пульса на фиксированных поручнях. Для нормальной работы программы необходимо, чтобы ваши ладони были все время на датчиках пульса. Режим тренировки такой же, как и в ручном режиме, и уровень сопротивления можно регулировать на протяжении всего упражнения.
- Нажмите клавишу ПАУЗА, если вам нужно сделать паузу и возобновить тренировку позже, при нажатии кнопки паузы на экране появится сообщение «Р 3:00». Пауза продлится 3 минуты, и если вы не возобновите тренировку нажатием СТАРТ, то консоль перейдет в режим ожидания.
- Нажмите клавишу СТОП, если вам нужно прекратить тренировку. Консоль войдет в режим ожидания, все данные будут сброшены в ноль.
- Используйте клавишу СМЕНА ДИСПЛЕЯ для переключения режимов отображения данных на дисплее:
 - а) В левом окне в указанном порядке отображаются скорость, темп и ватты.
 - б) В среднем окне по порядку отображаются время, расстояние и калории.
 - в) В правом окне по порядку отображается количество сегментов сопротивления и частота пульса. Окно матричного дисплея отображает то же, что и среднее окно.

Процедура работы программы

В первые 3 минуты после запуска программы определяется частота пульса пользователя. В течение 3 минут программа измерения пульса не запускается, а сопротивление регулируется вручную. Через 3 минуты запускается программа измерения пульса, и целевое значение устанавливается в соответствии с заданным значением максимального сердцебиения 65% и частоты вращения педалей 75 оборотов

/ мин. Если через 3 минуты нет пульса в течение 1 минуты, консоль вернется в режим ожидания.

- 1) Если определение частоты пульса меньше целевого значения в течение 5 секунд, а частота вращения педалей меньше 75 оборотов в минуту, уменьшается сопротивление на 1 уровень.
- 2) Если определение частоты пульса меньше целевого значения в течение 5

секунд, а частота вращения педалей превышает 75 оборотов в минуту, увеличивается сопротивление на 1 уровень.

3) Если определение частоты пульса выше целевого значения в течение 5 секунд, а частота вращения педалей меньше 75 оборотов в минуту, уменьшается сопротивление на 2 уровня.

4) Если определение частоты пульса выше целевого значения в течение 5 секунд, а частота вращения педалей превышает 75 оборотов в минуту, увеличивается сопротивление на 2 уровня.

ПРОГРАММА КАРДИОТРЕНИРОВКИ (P4)

- В режиме ожидания нажмите клавишу КАРДИО (программы кардиотренировки сердца легких), на экране появится сообщение: «P4-heart and lung». Нажмите клавишу СМЕНА ДИСПЛЕЯ, чтобы перейти на страницу настроек.
- Время тренировки мигает на дисплее, и вы можете установить желаемую продолжительность тренировки клавишами «плюс» или «минус». Продолжительность программы по умолчанию - 30 минут.
- Нажмите клавишу СМЕНА ДИСПЛЕЯ, чтобы перейти к настройке возраста пользователя. Возраст пользователя по умолчанию – 30 лет. Вы можете установить свой возраст клавишами «плюс» или «минус».
- Далее программа автоматически рассчитает целевой пульс тренировки, исходя из введенного возраста по формуле: $(220 - \text{возраст}) * 85\%$. Целевой пульс по умолчанию: $220 - 30 * 85\% = 162$ уд. /мин.
- Нажмите клавишу СТАРТ, чтобы начать тренировку и обхватите ладонями датчики пульса на фиксированных поручнях. Для нормальной работы программы необходимо, чтобы ваши ладони были все время на датчиках пульса. Режим тренировки такой же, как и в ручном режиме, и уровень сопротивления можно регулировать на протяжении всего упражнения.
- Нажмите клавишу ПАУЗА, если вам нужно сделать паузу и возобновить тренировку позже, при нажатии кнопки паузы на экране появится сообщение «P 3:00». Пауза продлится 3 минуты, и если вы не возобновите тренировку нажатием на СТАРТ, то консоль перейдет в режим ожидания.
- Нажмите клавишу СТОП, если вам нужно прекратить тренировку. Консоль войдет в режим ожидания, все данные будут сброшены в ноль.
- Используйте клавишу СМЕНА ДИСПЛЕЯ для переключения режимов отображения данных на дисплее:
 - а) В левом окне в указанном порядке отображаются скорость, темп и ватты.
 - б) В среднем окне по порядку отображаются время, расстояние и калории.
 - в) В правом окне по порядку отображается количество сегментов

сопротивления и частота пульса. Окно матричного дисплея отображает то же, что и среднее окно.

Процедура работы программы

В первые 3 минуты после запуска программы определяется частота пульса пользователя. В течение 3 минут программа измерения пульса не запускается, а сопротивление регулируется вручную. Через 3 минуты запускается программа измерения пульса, и целевое значение устанавливается в соответствии с заданным значением максимального сердцебиения 85% и частоты вращения педалей 75 оборотов

/ мин. Если через 3 минуты нет пульса в течение 1 минуты, консоль вернется в режим ожидания.

- 1) Если определение частоты пульса меньше целевого значения в течение 5 секунд, а частота вращения педалей меньше 75 оборотов в минуту, уменьшается сопротивление на 1 уровень.
- 2) Если определение частоты пульса меньше целевого значения в течение 5 секунд, а частота вращения педалей превышает 75 оборотов в минуту, увеличивается сопротивление на 1 уровень.
- 3) Если определение частоты пульса выше целевого значения в течение 5 секунд, а частота вращения педалей меньше 75 оборотов в минуту, уменьшается сопротивление на 2 уровня.
- 4) Если определение частоты пульса выше целевого значения в течение 5 секунд, а частота вращения педалей превышает 75 оборотов в минуту, увеличивается сопротивление на 2 уровня.