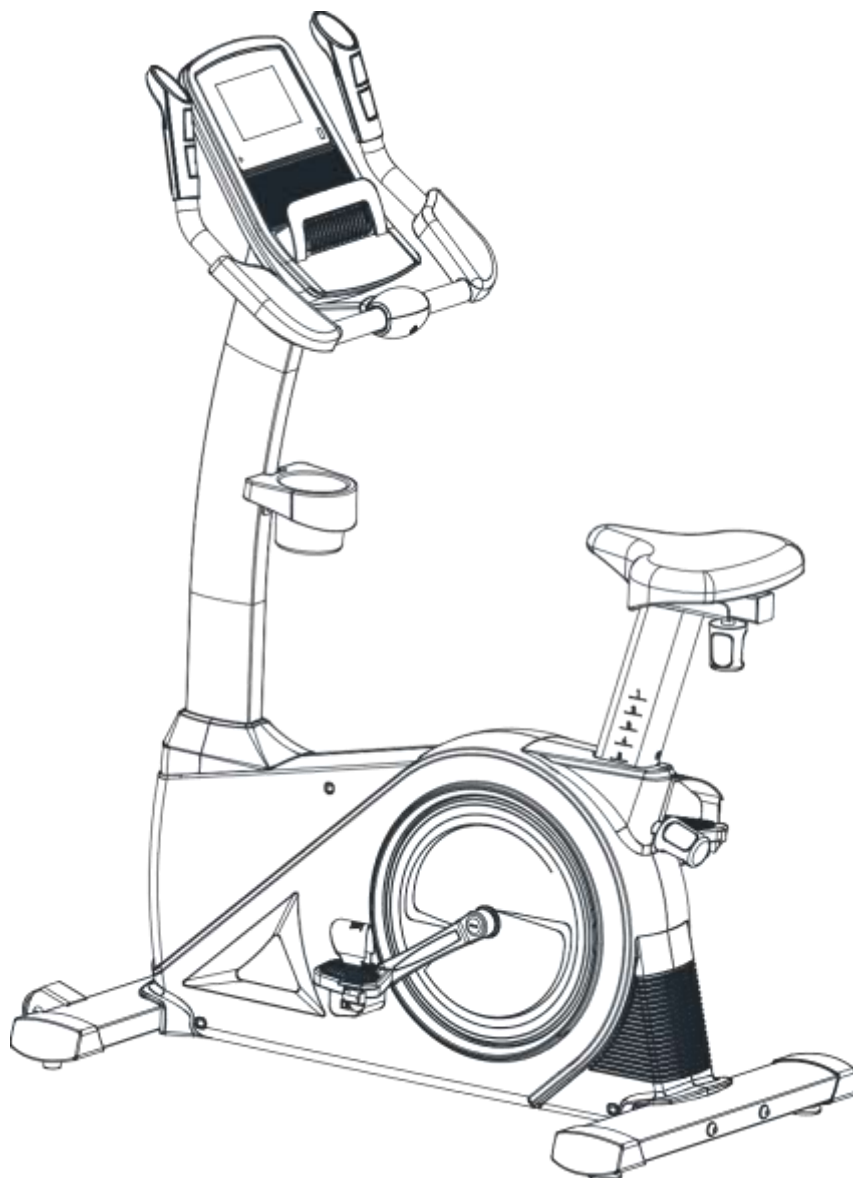


МОДЕЛЬ
SH-B6500U



Велотренажер вертикальный
Руководство пользователя

СОДЕРЖАНИЕ

Введение

Инструкции по безопасному использованию

Комплектующие

Инструкции по эксплуатации

Инструкция по эксплуатации консоли

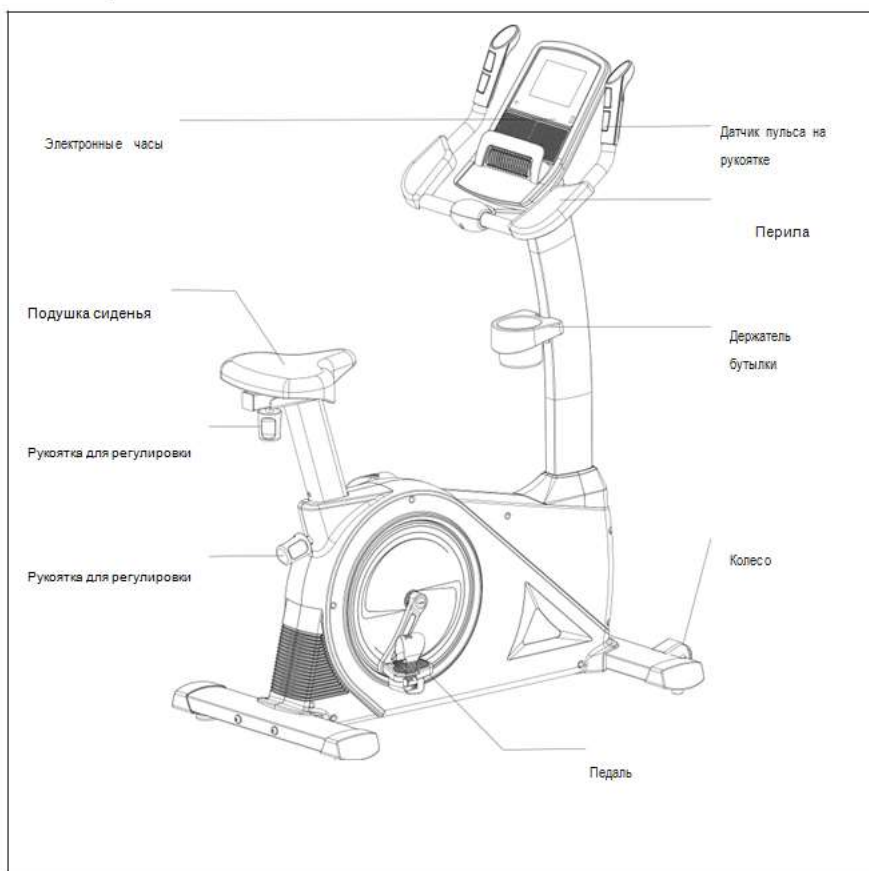
Инструкция по введению в эксплуатацию

Параметры тренажера

Инструкция по транспортировке оборудования

Инструкция по техническому обслуживанию

Введение



Инструкция по безопасному ИСПОЛЬЗОВАНИЮ

Руководство по безопасности

Рекомендуем Вам обратить внимание на следующие правила использования во избежание несчастных случаев:

Оборудование соответствует соответствующим стандартам фитнес-оборудования для домашнего и немедицинского использования.

Это оборудование класса НВ оснащенное механизмом электронного управления скоростью, поэтому оно не может использоваться без контроля системы.

Избегайте использования в жарких и влажных помещениях.

Оборудование можно использовать с регулировкой сопротивления - 24 передачи движения. Если вы прекратите крутить педаль, инструмент остановится автоматически. Внимательно прочитайте инструкцию по применению перед использованием.

Разместите тренажер на устойчивую ровную поверхность. Выберите устойчивое и безопасное место для установки тренажера.

Пожалуйста, не опирайтесь на опорные трубки и другие детали тренажера.

Оборудование должно иметь достаточно свободного пространства вокруг (по крайней мере, по метру с каждой стороны).

Неправильные и нерегулярные тренировки могут привести к травмам.

Джойстик и другие механические приборы устройства не должны быть заблокированы во время использования.

Винты и гайки необходимо регулярно проверять.

Только дети, которые соответствуют критериям интеллектуального и физического развития, могут использовать устройство под присмотром.

Велотренажер не может быть использован как игрушка или игровая консоль.

Инструкции по установке, использованию и обучению также доступны при заказе деталей.

Владелец несет ответственность за информирование пользователей о мерах предосторожности во избежание несчастных случаев.

Устройство предназначено для использования внутри помещений, поэтому его разрешается использовать только в закрытых помещениях, а не на открытых пространствах.

Пожалуйста, не переводите тренажер самостоятельно.

Если вы хотите разобрать устройство, пожалуйста, разберите его в направлении, противоположном порядку установки, указанному в описании продукта.

Пожалуйста, используйте устройство строго в соответствии с инструкциями продукта.

Никогда не закрывайте глаза во время использования тренажера.

Максимальная грузоподъемность устройства составляет 150 кг.

Информация о тормозной системе: нескоростная корреляция.

Информация по тренировкам: Упражнения для нижних конечностей, верхних конечностей и всего тела.

Дети не должны иметь доступа к устройству без присмотра взрослых.

Вопросы, требующие внимания:

Перед использованием данного устройства, пожалуйста, проконсультируйтесь с врачом. Это особенно важно для людей старше 35 лет или имеющих проблемы со здоровьем. Пожалуйста, прочитайте все меры предосторожности перед использованием данного устройства.

Упаковка:

Выбирайте экологически чистые и перерабатываемые материалы:

Одна внешняя упаковка изготовлена из картонной обертки

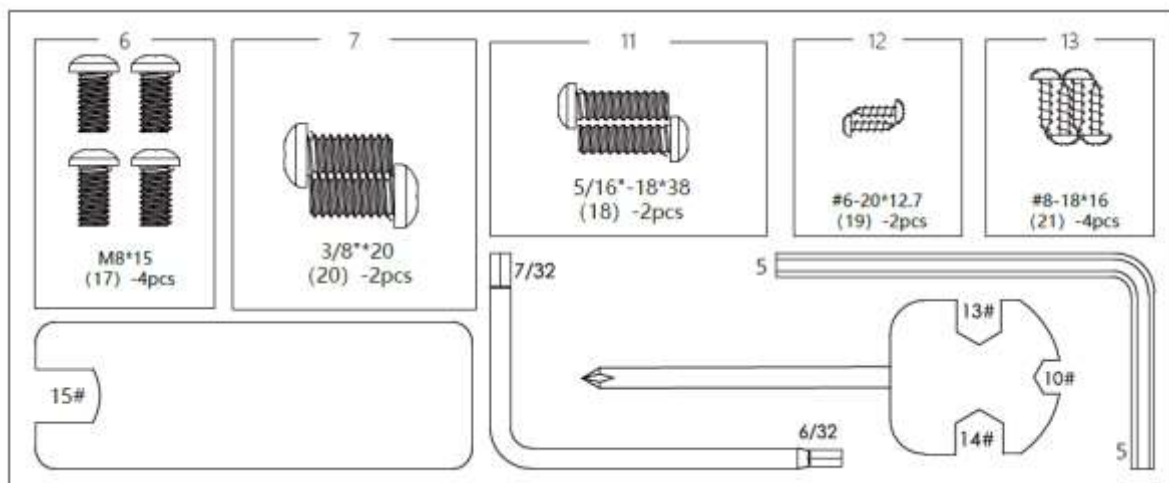
Внутренняя защитная упаковка использует бумажную обертку и пенопласт.

Полиэтиленовый пакет для упаковки

ПП пластиковая лента используется для уплотнительной упаковочной ленты

Комплектующие

На данной странице можно увидеть, что все дополнительные приспособления (отвертки, прокладки, гайки, и т.д.) имеют дополнительные опознавательные знаки для определения названия, тех требования и количества деталей при установке. (Некоторые детали были предварительно закреплены в пазах для деталей согласно следующим шагам установки).



1 Установка

Перед установкой, пожалуйста, обратитесь к следующей диаграмме, чтобы вы могли установить ее более точно в соответствии с номером, указанным на рисунке ниже.

Название	Описание	Кол-во
1 Основная рама в сборе	Окрашенные детали	-
2 Задняя нижняя опора в сборе	Окрашенные детали	-
3 Передняя нижняя опора в сборе	Окрашенные детали	-
4 опорная рама подушки сиденья в сборе	plating	1
5 верхняя опорная колонна в сборе	Окрашенные детали	1
6 Труба рукоятки в сборе	Окрашенные детали	-
7 Сиденье подушки	Детали пластика	из 1
8 Консоль	Цельная деталь	1
9 Ручки рукоятки	Детали пластика	из -
10 Покрытие рукотки	Детали пластика	из 1
11 Держатель бутылки	Детали пластика	из 1
12 Передняя насадка	Детали пластика	из 1
13 Задняя насадка	Детали пластика	из 1
14 Левая педаль	Детали пластика	из 1
15 Правая педаль	Детали пластика	из 1
16 болт с внутренним шестигранником	3/8"-J 6-125	4

1	7	болт с внутренним шестигранником	M8-15	4
18		болт с внутренним шестигранником	5/16"-18*38	2
19		винты с крестообразным шлицем	6-2s-> 2.7	2
20		болт с внутренним шестигранником	3/8**20	
21		винты с крестообразным шлицем	#8-J 8*J 6	

Чтобы сделать установку устройства максимально простой, мы установили важные детали.

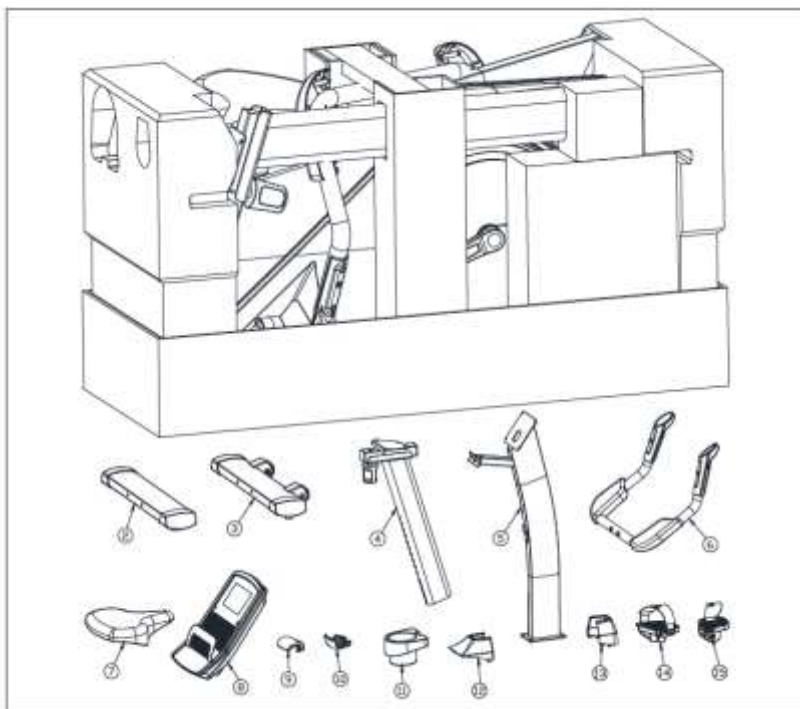
Перед сборкой устройства рекомендуется внимательно прочитать инструкцию по сборке и следовать инструкциям шаг за шагом.

Пожалуйста, проверьте детали, полученные в упаковке.

Пожалуйста, обратите внимание, что устройство, которое вы собираете, требует достаточно места для движения во всех направлениях. (Оставьте дистанцию не менее 1,5 метра).

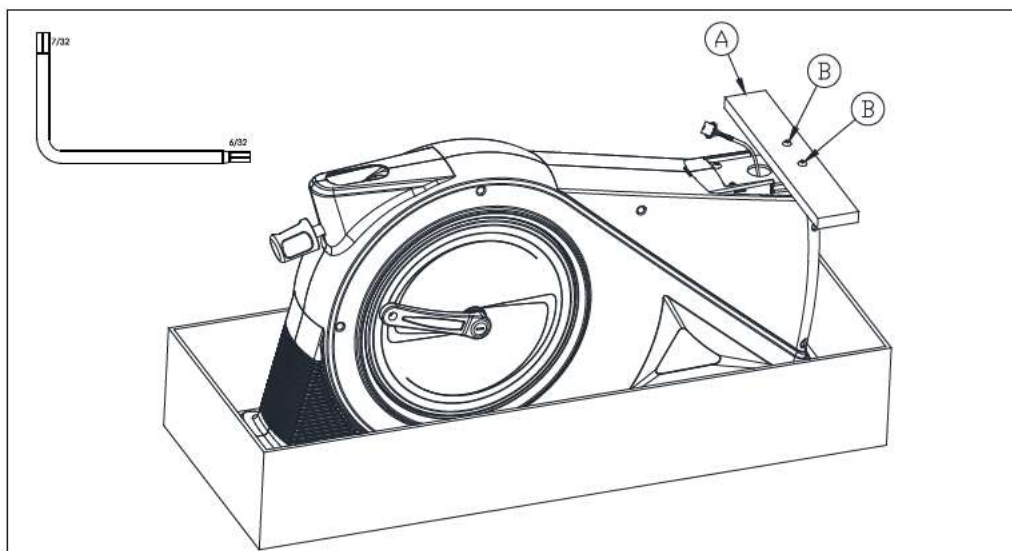
Перед распаковкой упаковки, пожалуйста, обратите внимание на:

1. После распаковки найдите следующие детали (2-15). Пожалуйста, отложите эти детали в сторону для последующей установки.



2. Удалите упаковочные материалы

Сначала удалите два винта (В) и плату (А) с помощью прилагаемого шестигранного ключа и выбросьте их (в последующих этапах установки не используются)



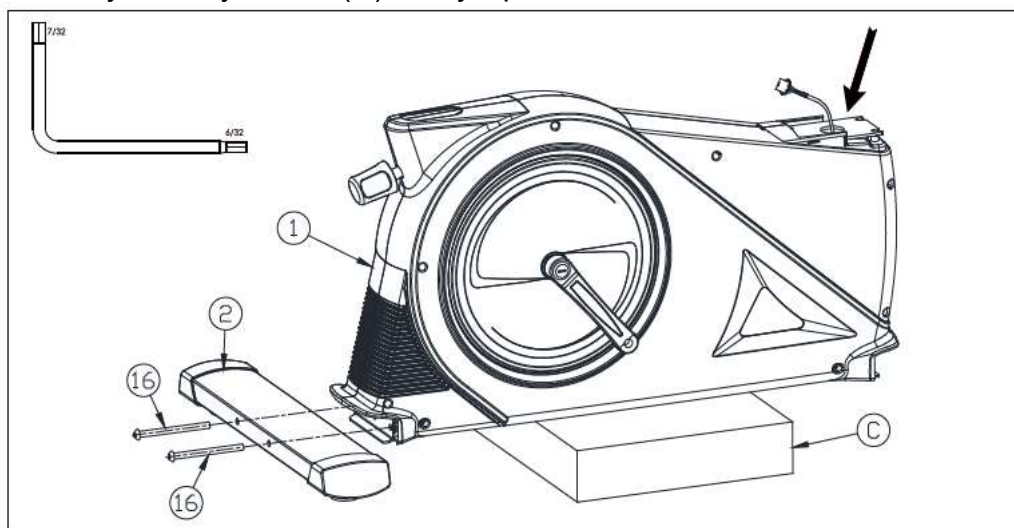
3. Установите задняя нижнюю опору в сборе. После распаковки, материал блока (С) прокладывается под плоскостью устройства для облегчения установки задняя нижнюю опору. (Изображение ниже: второй человек держит переднюю часть устройства для предотвращения наклона.)

Найдите задняя нижнюю опору заднюю нижнюю опору (2).

Снимите два винта (16), которые предварительно зафиксированы на главной раме (1), и положите их сбоку, чтобы использовать их при задней установке.

Вкрутите 2 болта с шестигранной головкой с полукруглой головкой 3/8 "- 16 * 125 (16) через отверстие в задней нижней трубе и зафиксируйте его на главной раме.

(1). Удалите упаковку блока (С) под устройством и выкиньте ее.

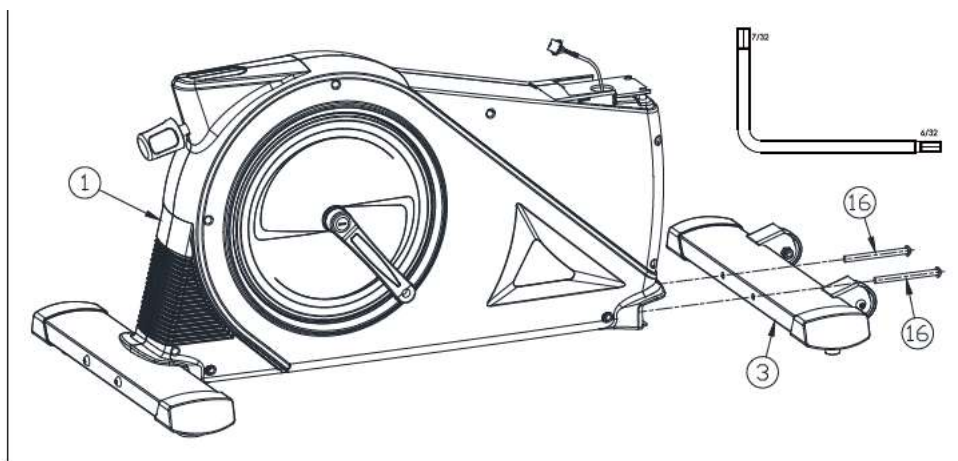


4. Установите переднюю нижнюю опору. Найдите ее в сборе (3).

Снимите два винта (16), которые предварительно зафиксированы на главной раме (1), и положите их сбоку, чтобы использовать их при задней установке.

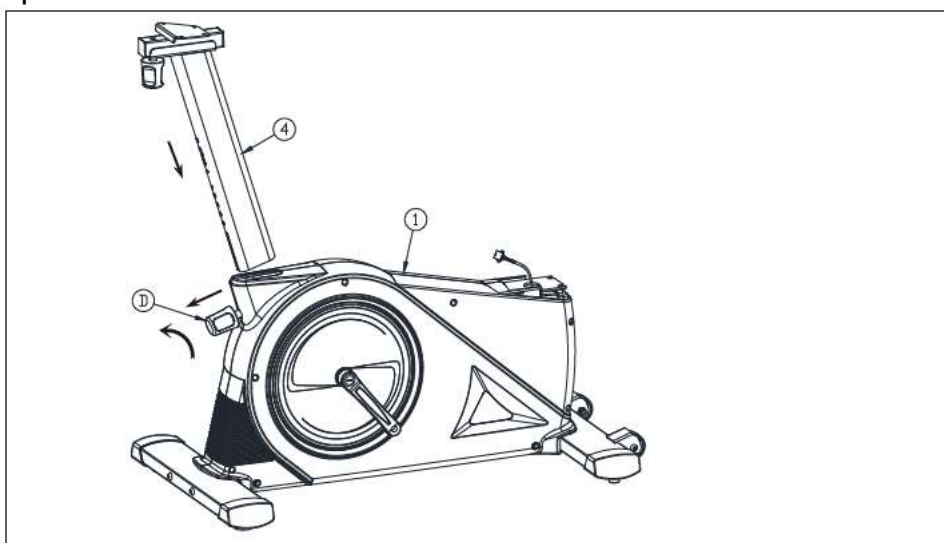
Вкрутите 2 болта с шестигранной головкой с полукруглой головкой 3/8 "- 16 * 125 (16) через отверстие в передней нижней трубе и закрепите его на главной раме.

(1) Соответствующий листовой металл.



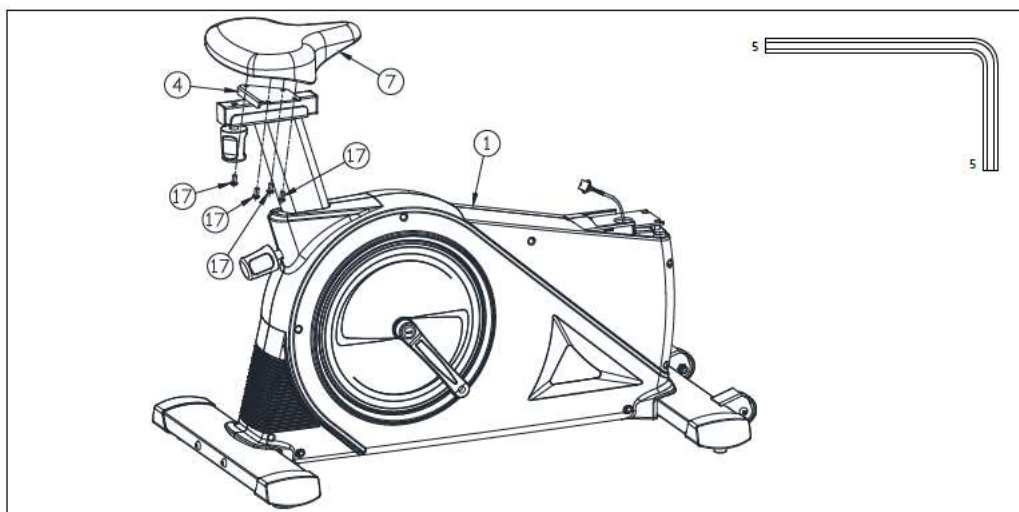
5. Установите опору подушки сиденья в сборе. Найдите опору подушки сиденья в сборе (4).

Сначала поворачивайте регулировочную ручку (D) влево в направлении стрелки, пока ручка не издаст «звуковой сигнал». Потяните наружу в направлении стрелки (не отпускайте). В то же время, вставка в сиденье опорной подушки трубки в сборе (4) в соответствующее овальное отверстие основной рамы в направлении, указанном стрелкой, и отпустить ручку регулировки (D) для выравнивания с соответствующим зубчатым отверстием на подушку сиденья поддержка трубки в сборе. Затем правостороннее сжатие.



6. Установите подушку сиденья в сборе. Найдите подушку в сборе (7).

Используйте четыре шестигранных болта с полукруглой головкой M8 * 15 (17), чтобы пройти через отверстия в сборке опоры подушки (4) из листового металла. И зафиксируйте подушку сиденья в сборе (7) на опоре подушки сиденья в сборе (4).

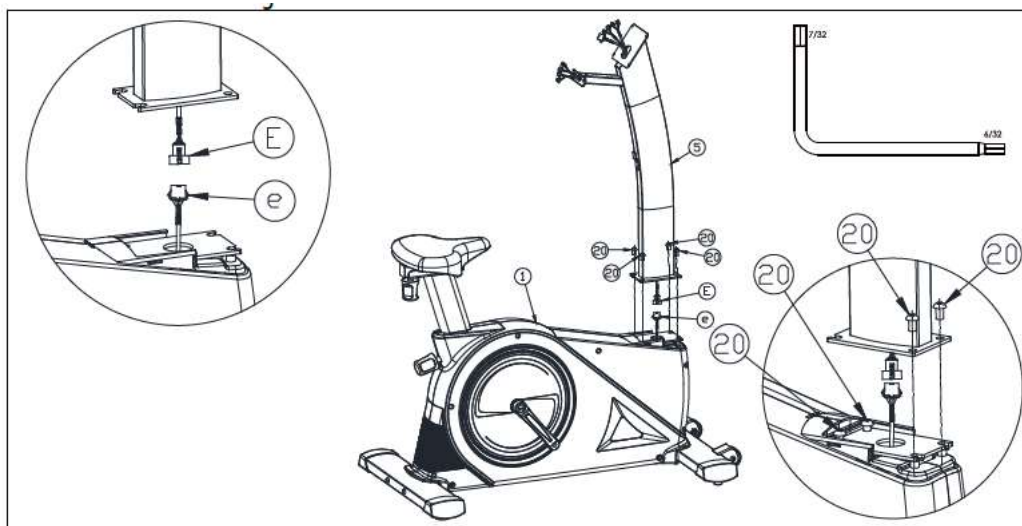


7. Установите верхнюю колонку в сборе (для этого шага требуется 2 человека) Найдите верхнюю колонку в сборе (5)

Один человек соединяет верхнюю колонку в сборе (5) с установочным листовым металлом на главной раме (1), а другой соединяет линию (E) в колонне с линией (e) в главной раме. Затем вставьте концы проволоки в отверстия колонки. Затем установите металлический лист на верхней колонне в сборе (5) в два болта с шестигранной головкой с полукруглой головкой 3/8" * 20

(20) зарезервировано на основном каркасе.

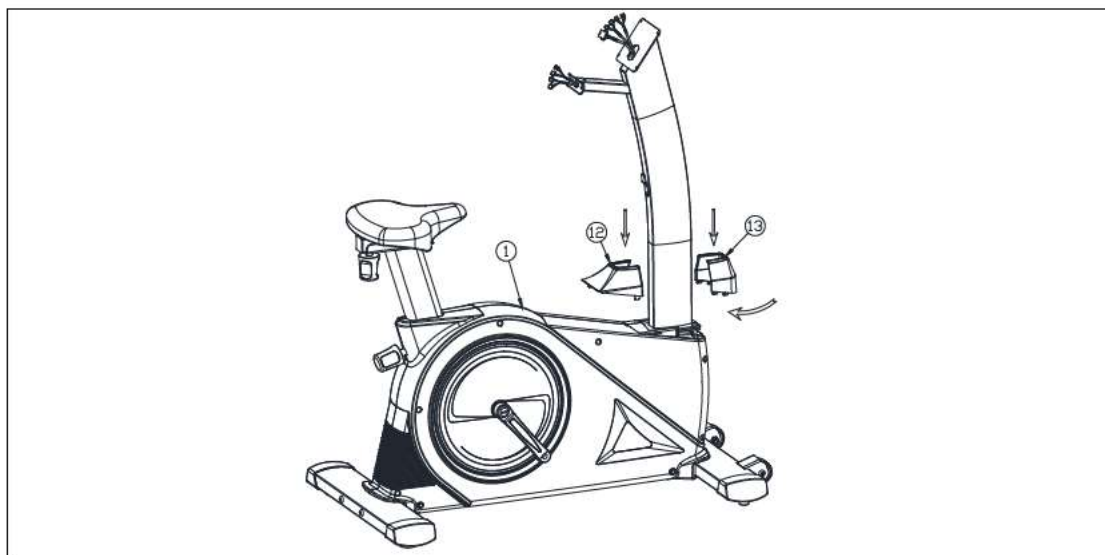
Примечание. Не нажимайте на линию. Используйте 2 болта с шестигранной головкой с полукруглой головкой 3/8" * 20 (20), чтобы пройти через верхнюю монтажную пластину колонки и, наконец, закрепите 4 винта вместе.



8. Установите переднюю и заднюю крышки экрана. Найдите переднюю и заднюю накладки (12), (13).

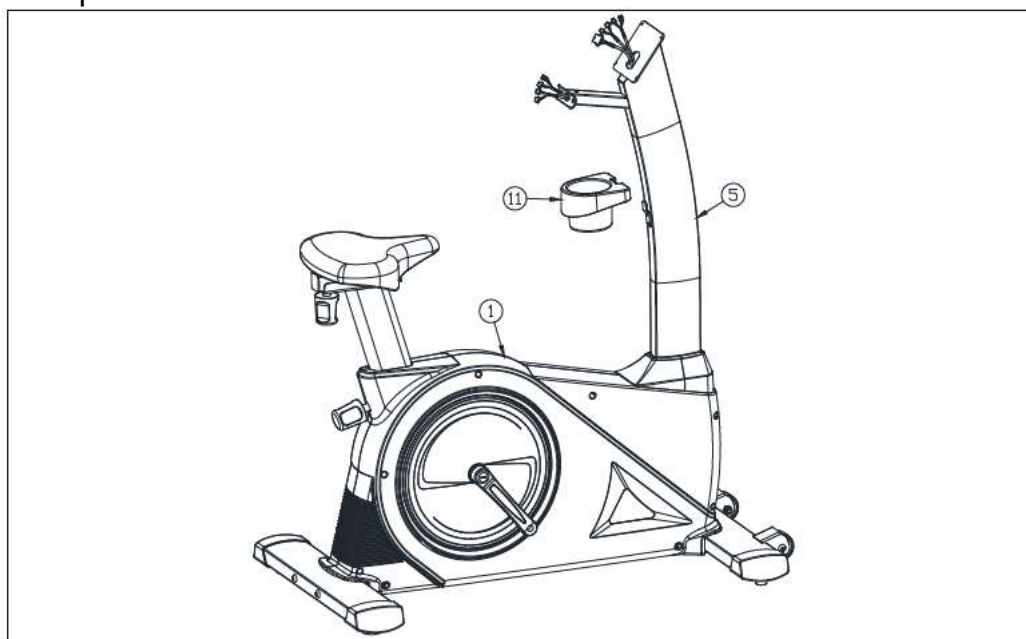
Сначала выровняйте переднюю крышку (12) с соответствующим отверстием на левой и правой стойках основной рамы в направлении стрелки и выровняйте ее. Затем выровняйте заднюю накладку крышки (

13) с соответствующим отверстием слева и справа от ограждений в направлении стрелки. Затем нажмите заднюю крышку вперед, чтобы зафиксировать ее.



9. Установите держатель для чашки с водой. Найдите держатель для воды (11).

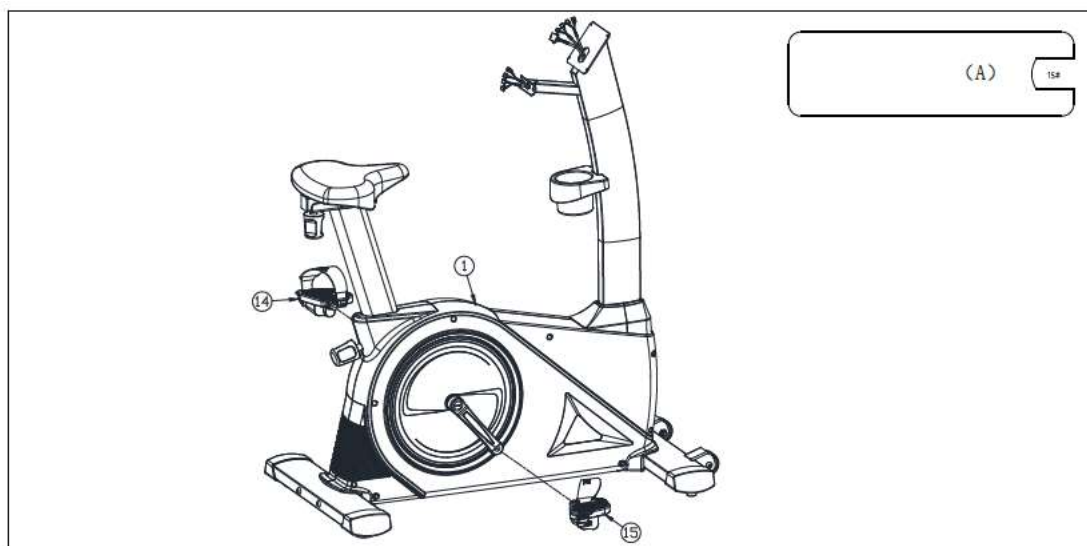
Гнездо для карты, соответствующее держателю стакана для воды (11), защелкивается на листовом металле на колонне в сборе (5). Закрепите крепко.



10. Установка левой и правой педалей

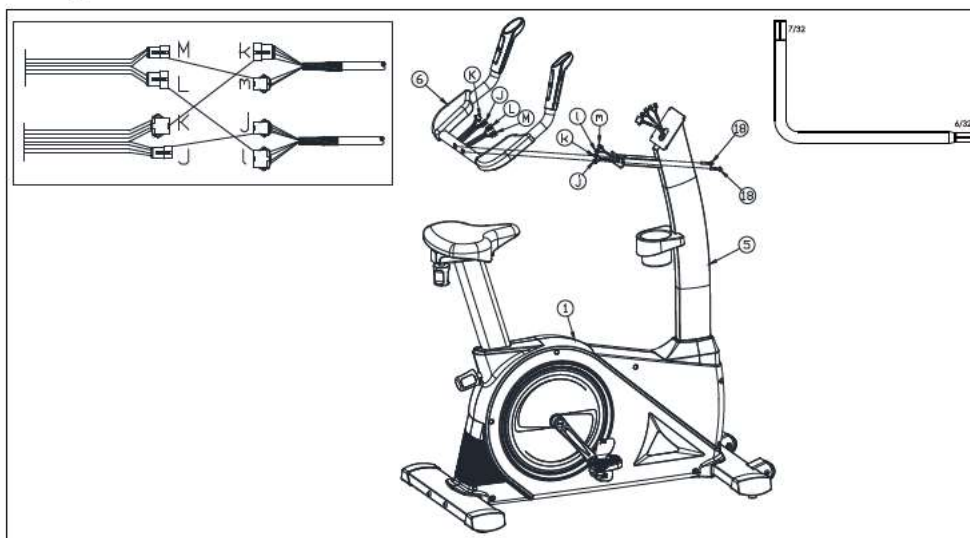
Найдите левую и правую педали (9), (10)

С помощью гаечного ключа (А) левая педаль (9) крепится по часовой стрелке в отверстии с левой резьбой коленчатого вала главной рамы (1), а правая педаль (10) крепится по часовой стрелке в отверстии с правой резьбой коленчатого вала главной рамы (1).



11. Установите трубу рукоятки в сборе. (Для этого шага сборки требуется два человека) Найдите ее в сборе (6)

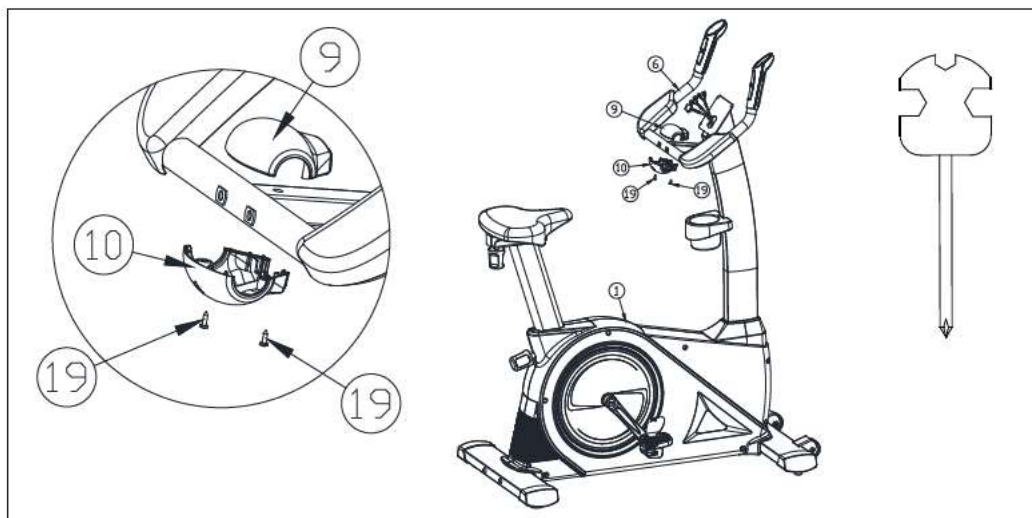
Один человек помещает верхнюю колонку в сборе (6) рядом с дугообразным листовым металлом на верхнем узле колонны (5), а другой соединяет линии (M) A (m), (L) и (l), (K) и (k), (J) и (j) , и после соединения концы резьбы вставляются в отверстие для сборки верхней колонны. Чтобы не устанавливать давление на линию. Затем используйте два болта с внутренним шестигранником 5/16 "" * 38 (18), чтобы установить дугообразный замок из листового металла через верхнюю колонну.



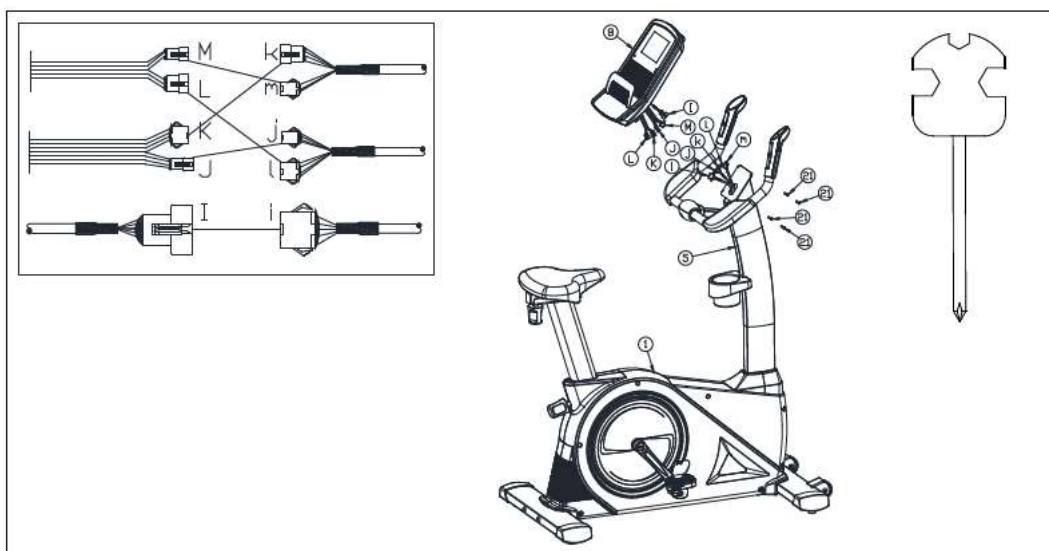
12. Установка передней и задней крышек

Найдите переднюю и заднюю крышки (12), (13).

Передняя крышка внешней отделки (12) выровняется с соответствующими отверстиями на левую и правую стойку основной рамы в направлении стрелок и выравниваются. Затем выровняйте заднюю крышку (13) вниз с соответствующими отверстиями на левой и правой стойках в соответствии с направлением стрелки. Затем сдвиньте заднюю крышку вперед, чтобы закрепить.

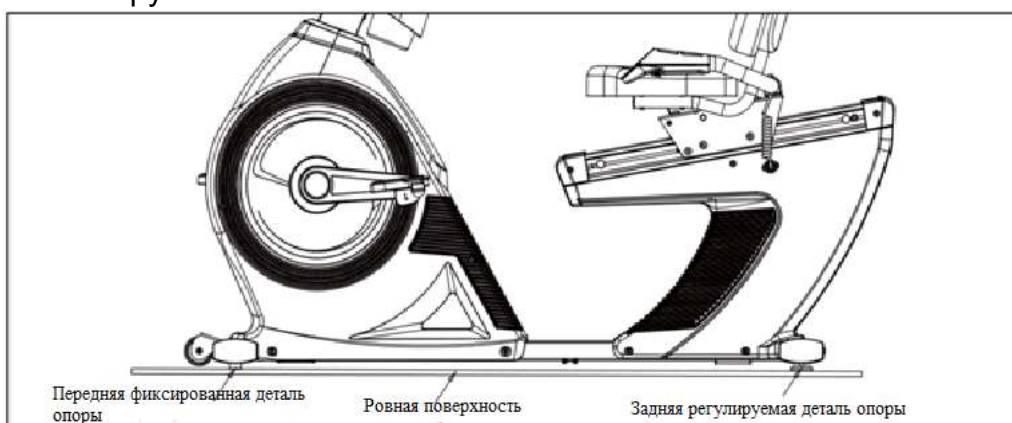


13. Установите подставку для чашки с водой.
 Найдите держателя для стакана воды (14) о Патрон, соответствующий держателю стакана для воды (14), зажимается на опоре(11). Плотнo зафиксируйте.



Инструкция по эксплуатации

Две передние лапки являются фиксированными подножками, которые не регулируются. Если всё устройство установлено нестабильно, пожалуйста, отрегулируйте его с помощью задней регулировочной лапки, пока устройство не стабилизируется.



Инструкция по эксплуатации консоли



Инструкция по применению электрического счетчика

Краткое введение в основные комбинации нажатия кнопок

MODE/Клавиша режима: Нажмите эту клавишу, чтобы выбрать режим Manual (Ручной режим)/ Programs (Программы)/ Watt constant (Мощность)/ Personal (Личный режим) / Heart rate (контроль сердцебиения) (H.R.C).

RECOVERY Клавиша восстановления: это клавиша восстановления сердечного ритма. После периода упражнений участники теста нажимают предпоследнюю одну минуту. Когда приходит время, электронный счетчик оценивает состояние физической подготовленности спортсменов F1-F6.

ENTER Клавиша ввода: нажмите эту клавишу, чтобы подтвердить установку значений.

RESET Клавиша сброса: нажмите эту клавишу, чтобы обнулить значения.

- Клавиша уменьшения: уменьшение количества функций (Time (время)/ distance (расстояние)/ Calories (калории)/ Pulse (сердцебиение). Сочетание клавиш сопротивления 3/6/9/12/15/18/21/24: нажмите соответствующую клавишу для достижения соответствующего сопротивления при движении.

+ Кнопка увеличения: увеличение значений функции (время / расстояние / калории / сердцебиение).

START Клавиша запуска: нажмите эту клавишу, чтобы запустить электронную таблицу.

STOP Клавиша «Стоп»: нажмите эту клавишу, чтобы остановить электронную таблицу.

Горячие клавиши на ручных +/-: нажатие на быстрые клавиши на ручных +/- во время тренировок может увеличить или уменьшить сопротивление.

II. Краткое введение в эксплуатацию

1. При подключении к источнику питания электронный счетчик переходит в режим загрузки: звонок звучит в течение 1 секунды, а на дисплее отображается 2 секунды, затем отображается цифровой адрес Bluetooth, а через 1 секунду он входит в окно режима U0.

2. Настройка пользователя

Установите загрузку пользователя (или удерживайте нажатой клавишу «RESET» в течение 2 секунд) для полного отображения значения диаметра колеса / адреса Bluetooth-дисплея «U0». После полного отображения

таблицы U0 отображается нажатием кнопки +/- для выбора U0- U4. После выбора он подтверждается нажатием клавиши ВВОД, затем он может установить персональные данные о поле, возрасте, росте и весе по очереди и подтвердить нажатием клавиши ВВОД.

U0 является режимом ГОСТЯ и не архивирует данные пользователя. U1-U4 - это четыре пользователя, которые могут архивировать свои настройки. Какой пользователь будет последним использовать, при следующей загрузке машины этот пользователь будет напрямую введен в таблицу, вы также можете переключиться на других пользователей, повторно нажав клавишу +/-). Установите пол с помощью клавиши +/-, чтобы выбрать пол в начале, а затем нажмите клавишу ВВОД для подтверждения

Нажмите кнопку +/-, чтобы выбрать возраст от 10 до 25-99 лет, затем нажмите кнопку ENTER для подтверждения, '

Установите рост, нажимая кнопки +/-, чтобы выбрать рост 100-160-200 см, затем нажмите клавишу ENTER, чтобы подтвердить выбор.

Нажмите кнопку +/-, чтобы выбрать 20-50-150 кг веса тела, а затем нажмите кнопку ENTER для подтверждения. 3. Функции выбора (РУЧНОЙ, ПРОГРАММА, МОЩНОСТЬ, ПЕРСОНАЛЬНЫЙ, HRC)

После того, как пользователь настроил интерфейс выбора функции, нажмите кнопку +/- или кнопку MODE, чтобы выбрать функцию. После выбора функции нажмите кнопку ENTER для подтверждения, нажмите кнопку +/- для установки всех функций (таких как TIME (время), DIST (расстояние), CAL (калории), PULSE (пульс), нажмите START для запуска движение, упражнение может быть выполнено. Нажмите +/-, чтобы отрегулировать сопротивление. Если вы выбираете Ручную функцию, нажмите клавишу ENTER для подтверждения, затем нажмите +/-, чтобы установить все функции (время), DIST (расстояние), CAL (калории) , PULSE (пульс), затем нажмите START, чтобы начать упражнение, вы можете нажать кнопку +/-, чтобы настроить сопротивление в движении.

Если вы выбираете функцию PROGRAM, нажмите клавишу ENTER для подтверждения, затем нажмите кнопку +/-, чтобы установить все функции (время), DIST (расстояние), CAL (калории), PULSE (пульс), нажмите START для начала упражнения и нажмите + / - клавиша для регулировки сопротивления в движении.

Если выбрана функция FITNESS, другие функции не могут быть установлены нажатием клавиши ENTER после подтверждения. START используется для начала движения, и сопротивление не может быть отрегулировано во время движения.

Выбор других функций (WATT, PERSONAL, HRC) аналогичен выбору функции Manual/ PROGRAM.

4. Краткое описание функций

(1) (1) Пользователи личных данных U1-U4 (пол / возраст / рост / вес) могут предполагаться для ввода своих реальных данных (пол / возраст / рост / вес) в электронный счетчик в качестве основы для расчета других функциональных значений.

(2) Пользователи РУЧНОЙ РЕЖИМ / ПРОГРАММЫ / ФИТНЕС / ПОСТОЯННАЯ МОЩНОСТЬ/ ПЕРСОНАЛЬНОЕ / ЧСР (H.R.C) могут выбирать различные режимы управления для перемещения. Смотрите описание основных режимов управления ниже.

Описание основных режимов.

Ручной (Manual) - при входе в этот режим в матрице может быть установлено от одного до 24 сегментов сопротивления, и пользователи могут напрямую установить время (ВРЕМЯ) / расстояние (РАССТОЯНИЕ) / КАЛОРИИ / пульс (ПУЛЬС), а затем нажать кнопку «START». / STOP » для начала / остановки движения.

ПРОГРАММА - электронный измеритель обеспечивает 12 различных графиков сопротивления, имитирует 12 различных пиковых дорожных условий сопротивления, позволяет пользователям самостоятельно давать себе задания, с помощью клавиши +/- выбрать соответствующую графику пиков сопротивления, при выборе графика будет мигать, нажмите клавишу ENTER для подтверждения.

Автозапуск и выключение:

Когда пользователь начинает двигаться или нажимать любую клавишу, электронные часы запустятся автоматически. Если пользователь не двигается или не использует электронное выражение в течение 4 минут, электронные часы автоматически отключат электропитание и введут дисплей в спящий режим.

5. Краткое описание других функций:

1:Функция MP3

Аудиоаппаратура может воспроизводить музыку, подключив аудио линию к электронному счетчику.

2: функция вентилятора

Пользователи могут нажать кнопку со значком вентилятора, чтобы включить вентилятор во время движения. Если вы хотите отключить вентилятор, нажмите кнопку вентилятора еще раз, чтобы отключить вентилятор.

3: функция зарядки USB

Пользователи могут подключить порт зарядки USB к панели через линию зарядки USB, которую можно использовать для зарядки мобильных устройств, таких как мобильные телефоны и iPad.

4: сообщение об ошибке:

Метод устранения неисправностей Код неисправности Описание Режим проверки

Ошибка пользовательской операции в процессе обнаружения ERR1 RECOVERY 1.

Восстановление

Во время процесса обнаружения рука пользователя не трясла рукоятки, для проверки пульса, был ли ремень хорошо надет. 1. Выйдите из интерфейса RECOVERY, удерживайте пульс двумя руками или наденьте беспроводной нагрудный ремень и снова нажмите клавишу RECOVERY для обнаружения.

Управление 8PIN сиденья двигателя ERR4

Обрыв проводки 1. Проверьте, не повреждена ли линия управления 8PIN от электронного счетчика до седла двигателя, или соединение не подключено должным образом. 1.5E Подключение нового кабеля к прибору, для обнаружения удаления кода ошибки.

2. Замените прибор и удалите код неисправности.

3. Если ошибка все еще сообщается, верхняя контрольная линия 8PIN заменяется, для обнаружения удаления кода ошибки

4. Если ошибка все еще высвечивается на экране, замените нижнюю линию управления 8PIN сиденьем двигателя, для обнаружения удаления кода ошибки C.

Оборвана линия управления сиденьем 8PIN электродвигателя ER 1. Проверьте, не поврежден ли электронный счетчик и не поврежден ли контрольный провод 8PIN сиденья, или соединение не подключено надлежащим образом.

1. Включите новый прибор, для обнаружения удаления кода ошибки.
2. Замените прибор и удалите новый код неисправности.
3. Если ошибка все еще сообщается, верхняя контрольная линия 8PIN заменяется, для обнаружения удаления кода ошибки

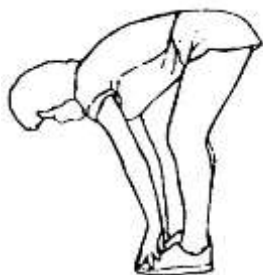
4. Если ошибка все еще сообщается, замените линию управления клеммой 8PINT опорой двигателя, для обнаружения удаления кода ошибки

Вопросы, требующие внимания:

1. Вставьте выпрямитель переменного тока перед использованием
2. Электронные часы должны быть защищены от сырости".

Инструкция по введению в эксплуатацию

Упражнения для разминки



1. Касание пальцев ног

Колени слегка сгибаются, тело медленно наклоняется вперед. Расслабьте спину и плечи, обе руки стараются дотронуться до пальцев ног. Задержитесь на 10-15, а затем расслабьтесь. Повторите три раза.

2. Разгибание ног



Сидя на чистой земле, вытяните одну ногу прямо, затем согните другую, и, плотно прижмите ее к внутренней стороне прямой ноги. Попробуйте коснуться пальцев ног руками. Задержитесь на 10-15 минут, а затем расслабьтесь. Повторите это упражнение три раза для каждой ноги.



3. Растяжка ног и ахиллова сухожилия

Стоя двумя руками касаясь стены, одна нога находится сзади, а другая - спереди. Держите заднюю ногу прямой, пяткой касайтесь земли, а затем наклоните к стене. Задержитесь на 10-15 минут, а затем расслабьтесь. Повторите это упражнение три раза для каждой ноги.



4. Растяжка квадрицепса

Левой рукой придерживайтесь стены или стола, чтобы контролировать равновесие тела, а правую руку вытяните назад и возьмитесь за правую лодыжку, затем медленно потяните ее к ягодицам, пока не почувствуете, что передняя мышца бедра очень напряжена. Задержитесь на 10-15 минут, а затем расслабьтесь. Повторите это упражнение три раза для каждой ноги.

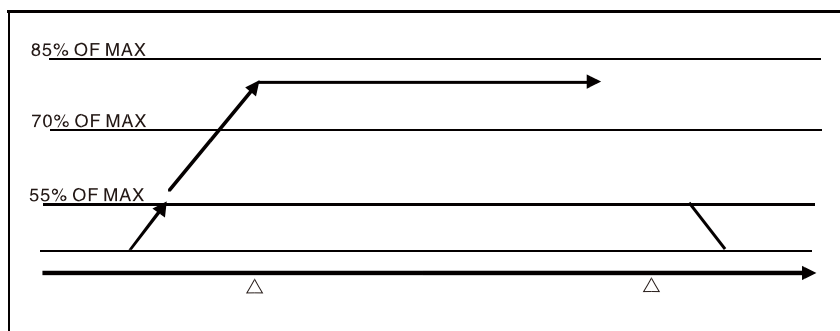


5. Растяжка сарториуса (мышца на внутренней стороне бедра).

Сделайте стопы ног напротив и сядьте коленями наружу. Возьмите стопы двумя руками и подведите их к паху. Задержитесь на 10-15 минут, а затем расслабьтесь. Повторите это упражнение три раза.

2. Как улучшить эффект от упражнений

Подобно упражнениям для набора мышечной массы, аэробные упражнения требуют большего кровотока и более высокой частоты сердечных сокращений, тем самым улучшая функцию сердечно-сосудистой системы. Частота сердечных сокращений обычно определяется по показаниям вашего пульса. Показания вашего пульса являются безопасными и эффективными в диапазоне ниже самого высокого целевого уровня упражнений. От 87% до 72% от максимальной частоты сердечных сокращений - называется целевой областью тренировки. Цель тренировки должна постепенно улучшаться путем составления планов тренировок, по крайней мере, 3-4 раза в неделю, каждый раз по 15-20 минут. Предупреждение: не пытайтесь делать упражнения за пределами целевого сердечного ритма; При наличии заболеваний необходимо проконсультироваться с врачом; Если вы старше 35-40 лет и не занимаетесь стандартными тренировками, мы рекомендуем вам не выходить за рамки предупреждений врача. Имейте в виду, сколько времени требуется на разминку и заминку (Рисунок В ниже)



3. Методы обслуживания и устранения неисправностей

1. Регулярно проверяйте, затянуты ли болты и гайки, заблокированы ли регулировочные ручки, являются ли вращающиеся детали гибкими, и есть ли изношенные или поврежденные детали. Если эти детали находятся в хорошем состоянии, безопасность оборудования может быть гарантирована.

2. После обнаружения изношенных или поврежденных деталей их следует немедленно удалить или отправить в сервисный центр для замены. Оборудование можно использовать только после ремонта.

3. Содержите оборудование в чистоте, но не протирайте кислотным, щелочным или органическим раствором.

4. Проблемы и способы устранения неполадок:

Замечания о способе устранения неполадок

Неполадка	Причина	Способ устранения	Примечание
Неровность подставки	1. Неровность грунта или мусор 2. Неровная основа при сборке рамы	1. Удаление мусора 2. Ослабьте соединительный болт рамы, выровнявая основание, затем затяните болт. 3. Регулирование нижней трубки неровного ножного	Пользователь

		рукава	
Нестабильный руль	Ослабление резьбы	Затяните болты	пользователь
Вращающиеся детали имеют необычный звук	Дисбаланс зазора	Откройте экран и отрегулируйте его	Сервисный центр
Ротационная слабость	1. Увеличенный разрыв магнетосопротивления. 2. Повреждение ручки точной надстройки.	1. Откройте щиток и отрегулируйте его. 2. Замена	Сервисный центр

Параметры тренажера

"Горизонтальное фитнес устройство модель SH- B6500U

Площадь (мм) 1250*520*1620 Допустимый вес W150KG

Масса нетто тренажера, 60KG Класс HB

Количество пользователей 1 Рекомендуемый пользовательский диапазон 2700L*1700W

Категория S: Категория профессионального или коммерческого использования Н: Для домашнего использования

Name	Вертикальный велотренажер	model	SH-B6500R
Площадь	1250*520*1620	Допустимый вес	≤ 150KG
Масса тренажера	60KG	Класс	HB
Количество пользователей	1	Рекомендуемый диапазон	2700L*1700W
Пользовательские категории	Класс S: Профессиональное и коммерческое использование Класс Н: Домашнее использование		

Инструкция по транспортировке оборудования

1. Убедитесь, что шнур питания устройства вынут;
2. Во время движения обратите внимание на движение сиденья, во избежание травм рук, вызванных этим движением.
3. Поскольку устройство тяжелое, для транспортировки требуется два или более человек.
4. Устройство рекомендуется размещать при комнатной температуре и в сухой комнате, а не в месте, в котором устройство может быть подвержено солнечному свету и дождю.

Чистка

Велосипед можно протирать мягкой тканью и мягким моющим средством. Не используйте абразивные материалы или растворители для пластиковых деталей. Пожалуйста, вытирайте пот с велосипеда после каждого использования.

Пожалуйста, проверяйте все монтажные болты и педали на машине на предмет правильной затяжки каждую неделю.