



Беговая дорожка

РУКОВОДСТВО
ПО ЭКСПЛУАТАЦИИ



Model: 445HT

ВНИМАТЕЛЬНО ИЗУЧИТЕ ДАННОЕ РУКОВОДСТВО ПЕРЕД ИСПОЛЬЗОВАНИЕМ ТРЕНАЖЕРА

МЕРЫ ПРЕДОСТОРОЖНОСТИ

Перед использованием:

- A. Убедитесь, что розетка заземлена надлежащим образом и дорожка подключена к сети. Обеспечьте обособленную цепь, избегайте использования двойных и более розеток и удлинителей.
- B. Перед тем, как начать тренировку, убедитесь, что дорожка занимает устойчивое положение на поверхности.
- C. Проверьте дорожку на предмет неисправностей.
- D. Начиная тренировку и настраивая дорожку, стойте обеими ногами на бортиках, а не на беговом полотне.
- E. Чтобы включить дорожку, вставьте ключ безопасности.
- F. Перед тренировкой закрепите клипсу в области талии и прикрепите ключ безопасности к панели управления.
- G. Закончив настройку, оставив правую ногу на бортике, левой ногой плавно начните движение по беговому полотну. Начиная бег, только убедившись, что скорость полотна комфортна для Вас.
- H. Пользователь может настраивать скорость дорожки по своему усмотрению
- I. Чтобы закончить тренировку, извлеките ключ безопасности или нажмите кнопку «STOP».
- J. Закончив тренировку, выключите тренажёр и отключите его от сети

ПРАВИЛА БЕЗОПАСНОГО ИСПОЛЬЗОВАНИЯ

- a) Используйте дорожку в помещении и на ровной поверхности. Оберегайте оборудование от воздействия пыли и влаги.
- b) Занимайтесь в подходящей одежде и обуви. Например, в спортивном костюме и в кроссовках
- c) Во избежание несчастных случаев, не допускайте детей к тренажёру без присмотра.
- d) Для защиты от пыли и избытка статического электричества, протирайте тренажёр чуть влажной тканью.
- e) Дорожка не предназначена для непрерывного использования более двух часов подряд. Несоблюдение этого правила может привести к неполадкам в работе тренажёра и сократить срок работы мотора, подшипников и других важных деталей. Проводите периодический осмотр на предмет износа деталей, обеспечивайте необходимое техническое обслуживание
- f) Занимайтесь в хорошо проветриваемом помещении
- g) Устанавливайте дорожку минимум в метре от стены
- h) Почувствовав недомогание, немедленно прекратите тренировку и свяжитесь с врачом
- i) Храните силиконовое масло в недоступном для детей месте.
- j) Не прыгайте с дорожки во избежание травм
- k) Отключайте от сети аккуратно
- l) При обнаружении неполадок, немедленно прекратите тренировку и отключите тренажёр
- m) При возникновении проблем свяжитесь с поставщиком
- n) Не кладите на дорожку тяжёлые предметы.

ВНИМАНИЕ!

Во избежание травм и несчастных случаев, следуйте, пожалуйста, следующим рекомендациям:

1. Пожалуйста, убедитесь, что все пуговицы и молнии на вашей одежде застёгнуты
2. Не занимайтесь в слишком просторной свисающей одежде
3. Не допускайте нагревания силового кабеля
4. Не допускайте детей к тренажёру.
5. Не используйте дорожку вне помещения
6. Перед тем, как передвинуть дорожку, отключите её от питания
7. Доверяйте разбор и починку тренажёра только специалистам!
8. Дорожка предназначена для одновременного использования только одним человеком
9. Рекомендуемое напряжение 220~240 В, в сети 50/60 Гц
10. Использование допустимо только в цепи в 10 Амп
11. Если вы чувствуете головокружение, боль в груди или тошноту, немедленно прекратите тренировку и проконсультируйтесь с тренером.
12. Значения пульса на мониторе могут быть неточными. Не используйте их в медицинских целях.
13. Обеспечьте 2 м свободного пространства перед тренажёром и по обе стороны от него. Пространство за тренажёром может составлять 1 м
14. Если был повреждён шнур питания, обратитесь к производителю, его представителю или к другому специалисту.
15. Этот тренажёр не предназначен для использования лицами (включая детей), с ограниченными физическими возможностями, имеющими умственные или сенсорные расстройства, или теми, кто не обладает достаточным опытом или знаниями. Такие лица допускаются к занятиям только под присмотром людей, ответственных за их безопасность и только после подробных инструкций.
16. Ни в коем случае не позволяйте детям играть на тренажёре или вблизи него.

ПРЕДОСТЕРЕЖЕНИЕ!

Если вы принимаете какие-либо медикаменты, проходите иное лечение или страдаете одним из нижеперечисленных заболеваний или состояний, пожалуйста, проконсультируйтесь с врачом, прежде чем приступать к тренировкам.

1. Боли в пояснице, шее, конечностях вследствие травм или по другим причинам; парестезия, межпозвоночная грыжа, заболевания шейных позвонков и т. д.
2. Деформирующий остеопороз, ревматизм, подагра
3. Сердечные заболевания, сосудистые нарушения, гипертония и другие заболевания сердечно-сосудистой системы.
4. Повреждения дыхательных органов
5. Использование кардиостимуляторов
6. Злокачественные опухоли
7. Тромбоз и другие проблемы кровообращения, кожные инфекции
8. Заболевания, вызывающие нарушение сознания
9. Повреждения кожи
10. Высокая температура (38 ° C и выше)
11. Искривление позвоночника и другие заболевания
12. Беременность и период менструации
13. Общее недомогание, слабость, усталость
14. Низкий уровень физической подготовки
15. Период восстановления от заболевания, травм и проч.
16. Другие отклонения и заболевания

ВНИМАНИЕ! Этот тренажёр не предназначен для использования лицами с ограниченными физическими возможностями, имеющими умственные или сенсорные расстройства, или теми, кто не обладает достаточным опытом или знаниями. Такие лица допускаются к занятиям только под присмотром людей, ответственных за их безопасность и только после подробных инструкций.

ВО ИЗБЕЖАНИЯ ТРАВМ И НЕСЧАСТНЫХ СЛУЧАЕВ, ПОЖАЛУЙСТА, СОБЛЮДАЙТЕ СЛЕДУЮЩИЕ РЕКОМЕНДАЦИИ:

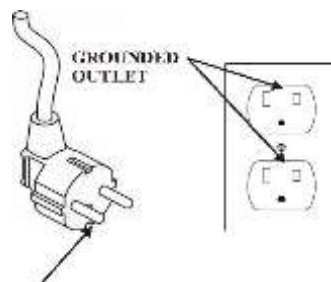
- ◆ Если во время тренировки появились неприятные ощущения: (боль в спине, онемение ног, головокружение и т. д.), немедленно прекратите тренировку и проконсультируйтесь с врачом
- ◆ Не позволяйте детям играть и бегать на тренажёре или вблизи него
- ◆ Во время использования, установки или перемещения тренажёра, будьте внимательны, чтобы не причинить вреда находящимся рядом людям или домашним животным.
- ◆ Не используйте тренажёр, если внутренние части или крепления повреждены
- ◆ Не используйте тренажёр вне помещения или в местах с повышенной влажностью
- ◆ Не используйте и не храните под прямыми солнечными лучами или в жарких помещениях
- ◆ Не используйте тренажёр, если повреждён сетевой кабель, розетка или вилка
- ◆ Не повреждайте, не сгибайте, не вырывайте и не пережимайте силовой кабель
- ◆ Запрещается разбирать, чинить или вносить какие-либо изменения в оборудование.

ВНИМАНИЕ!

- ◆ Не перетруждайтесь. Убедитесь, что ваши тренировки соответствуют уровню вашей физической подготовки.
- ◆ Не занимайтесь сразу после еды или если чувствуете недомогание
- ◆ Дорожка предназначена только для домашнего использования.
- ◆ Не совмещайте тренировку с какой-либо другой деятельностью. Не ешьте во время тренировки.
- ◆ Не занимайтесь на дорожке в состоянии алкогольного опьянения
- ◆ Перед тренировкой убедитесь что у вас в карманах нет тяжёлых предметов
- ◆ Убедитесь, что вилка чистая и не соприкасается с водой
- ◆ Не выключайте тренажёр и не отключайте его от питания во время использования
- ◆ Дорожка предназначена для одновременного использования только одним человеком
- ◆ Во избежание возгорания или повреждения электрическим током, оберегайте тренажёр, и особенно консоль от воздействия воды.
- ◆ Не вынимайте вилку и не подключайте питание влажными руками
- ◆ Отключайте дорожку от сети, когда не используете её
- ◆ Прежде, чем приступить к техническому обслуживанию, убедитесь, что дорожка отключена от сети.
- ◆ Если вы не можете включить тренажёр или обнаружили неполадки в его работе, отключите его от сети и обратитесь к специалисту. |
- ◆ При сбоях в электроснабжении, отключайте тренажёр от сети
- ◆ Не вынимайте вилку, держась за силовой кабель!
- ◆ Тренажёр должен быть заземлён. При возникновении неполадок, заземление предотвратит риск поражения электрическим током.
- ◆ Дорожка оснащена заземлённым проводом и заземлённой вилкой. Оборудование должно быть подключено к заземлённой розетке в соответствии местными рекомендациями.
- ◆ Если не удастся подключить заземлённый провод, вилку или розетку надлежащим образом, обратитесь к специалисту
- ◆ Не использовать переходник/адаптер.

Инструкции по заземлению

Тренажёр обязательно должен быть заземлён. При возникновении неполадок или поломок заземление уменьшит риск поражения электрическим током. Оборудование оснащено заземлённым проводом и заземлённой вилкой. Дорожка должна быть подключена к заземлённой розетке в соответствии местными законами и указаниями.



ОПАСНО! – Неправильное подключение заземлённого провода может привести к поражению электрическим током. Если вы сомневаетесь, что оборудование заземлено правильно, обратитесь к квалифицированному электрику или в центр поддержки клиентов. Не заменяйте вилку, идущую в комплекте к тренажёру. Если вилка не подходит к розетке, установите подходящую розетку. Обратитесь к квалифицированному электрику.

Оборудование предназначено для подключения к цепи 220В-240В и оснащено вилкой, как показано на иллюстрации. Убедитесь, что оборудование подключено к розетке, как показано. Использование адаптеров не допускается.

СБОРКА ТРЕНАЖЕРА

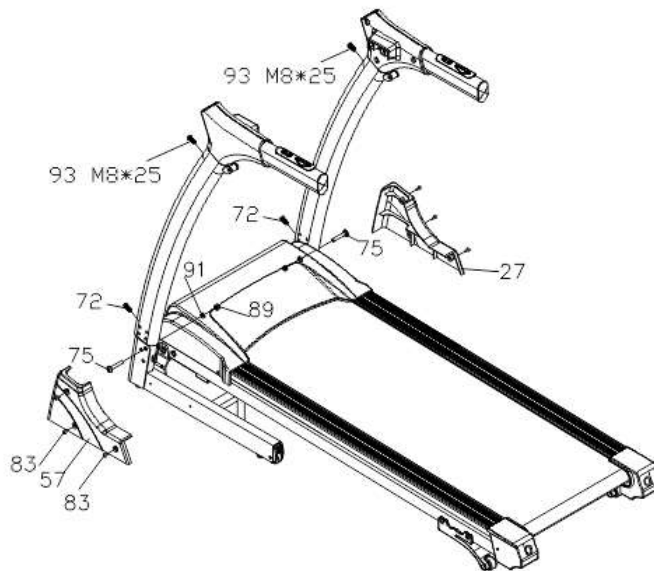
ШАГ 1:

Выложите все детали и набор инструментов на ровный пол. Поднимите вертикальную опору в направлении стрелки. Будьте осторожны, чрезмерно не давите на провод компьютера при раскладывании.



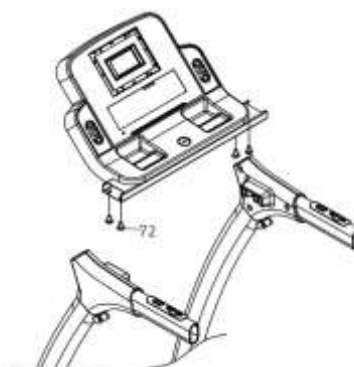
ШАГ 2:

Используя болт М8 * 15 (72) и М8 * 25 (93), М8 * 45 (75) соедините вертикальную опору с рамой. Закрепите боковую крышку (57) (27) болтом М4 * 10.



ШАГ 3.

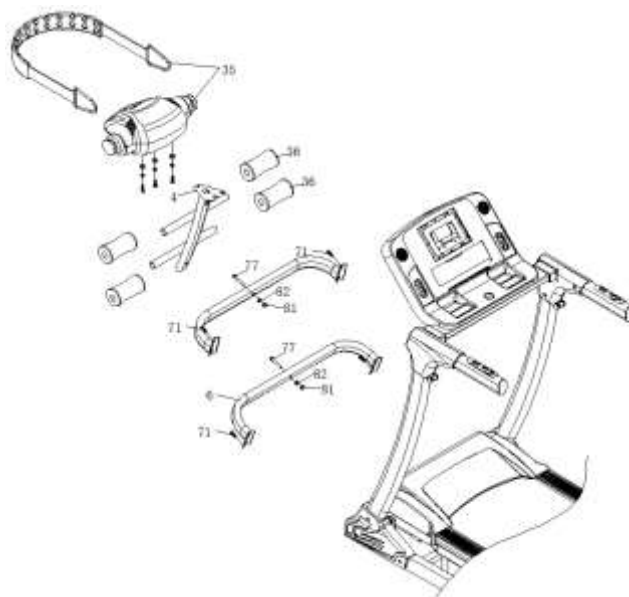
Закрепите консоль на опоры с помощью болта М8 * 15 (72).



ШАГ 4.

Соберите верхнюю и нижнюю трубу (4) (6) массажера (35) с помощью болта (71), затем соберите вертикальную трубу (4) с помощью болта M8 * 60 (77), шайбы (81), гайки (82).

Прикрепите массажер к раме болтами. Наденьте ремень массажера, и вставьте мягкие валики (36). Наденьте ключ безопасности.



ПЕРЕД ИСПОЛЬЗОВАНИЕМ

УСТАНОВКА

Перед использованием установите тренажёр на ровной поверхности.

ПОДКЛЮЧЕНИЕ К СЕТИ

Убедитесь, что электрический разъём, обеспечивающий питание работает без перебоев и подходит к данному оборудованию

ВКЛЮЧЕНИЕ/ВЫКЛЮЧЕНИЕ

- Убедитесь, что ключ безопасности установлен в консоль
- Чтобы включить дорожку, установите ON/OFF переключатель, расположенный на передней части в позицию ON
- Встаньте на бортики бегового полотна
- Прикрепите ключ безопасности к своей одежде в области талии.
- Следуйте инструкциям, чтобы настроить необходимую программу.

НАСТРОЙКИ

НАСТРОЙКА БЕГОВОГО ПОЛОТНА

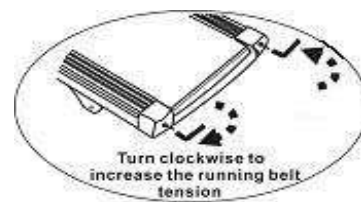
Для настройки бегового полотна используйте шестигранный ключ.:

Если беговое полотно смещено вправо, поверните левый регулировочный болт против часовой стрелки. Регулируйте постепенно, начните с ¼ оборота. Если после этого полотно всё еще смещено вправо, поворачивайте правый регулировочный болт по часовой стрелке до тех пор, пока полотно не выровняется.

Если беговое полотно смещено влево, поверните правый регулировочный болт против часовой стрелки. Регулируйте постепенно, начните с ¼ оборота. Если после этого полотно всё еще смещено влево, поворачивайте левый регулировочный болт по часовой стрелке до тех пор, пока полотно не выровняется.

Если полотно недостаточно натянуто, подтяните равномерно оба регулировочных болта на 1/4 оборота. Для ослабления натяжения, расслабьте равномерно оба регулировочных болта на 1/4 оборота.

Чтобы уменьшить трение бегового полотна и продлить срок службы тренажера, используйте силиконовую смазку. Наносите её на поверхность и на нижнюю сторону бегового полотна.

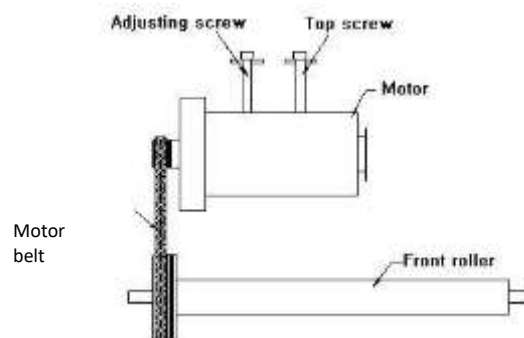


ПРИМЕЧАНИЕ: Смазывайте дорожку по мере необходимости. Для смазки нужно приподнять беговое полотно и распылить смазку на обе стороны.

НАСТРОЙКА РЕМНЯ ДВИГАТЕЛЯ

Ремень двигателя был настроен на фабрике, однако он нуждается в повторной настройке после транспортировки и сборки. После длительного срока использования ремень может расслабиться. При необходимости, настраивайте ремень двигателя, следуя инструкциям ниже.

- Гаечным ключом подтяните болт ремня, как показано.
- Убедитесь, что ремень мотора крепко натянут.



ПРИМЕЧАНИЕ: Регулярно очищайте ремень и шкив

УСТАНОВКА КЛЮЧА БЕЗОПАСНОСТИ

Прежде, чем включить тренажёр, прикрепите ключ безопасности к консоли. Прикрепите клипсу к своей одежде в области талии прежде, чем начать тренировку. Если ключ безопасности отсоединится во время тренировки, дорожка будет постепенно уменьшать скорость до полной остановки. Консоль издаст короткий звуковой сигнал и на дисплее появится "----".

ИСПОЛЬЗОВАНИЕ ДОРОЖКИ

КОНСОЛЬ

ДИСПЛЕЙ КОНСОЛИ

1. **Speed/скорость:** Отображает текущую скорость
2. **Time/время:** Отображает время в ручном режиме или ведёт обратный отсчёт времени по установленной программе или режиму
3. **Distance/дистанция:** Отображает пройденное расстояние в ручном режиме или ведёт обратный отсчёт расстояния по установленной программе или режиму
4. **Calorie/калории:** Отображает количество потраченных калорий в ручном режиме или ведёт обратный отсчёт калорий по установленной программе или режиму
5. **Heart rate/ЧСС:** отображает частоту сердцебиения



ПРИБОРНАЯ ПАНЕЛЬ

1. "speed" значение скорости 3, 6, 9, 14, ". "Prog" программы, "Mode" режимы, "Speed +", "Speed -", увеличение/уменьшение скорости
2. "Start" начало, "stop" остановка

БЕЗОПАСНОСТЬ

Извлеките ключ безопасности, дорожка медленно остановится. Консоль закончит работу, издав короткий звуковой сигнал и на дисплее появится "---"

ПРОГРАММЫ и РЕЖИМЫ

Пожалуйста, включите тренажёр и прикрепите ключ безопасности, прежде чем настраивать режимы.

1. Ручной режим

- A. Прикрепите ключ безопасности, дисплей перейдёт в режим готовности. Нажмите кнопку "Start", консоль издаст звуковой сигнал, окно скорости посчитает от 3 до 1 и дорожка начнёт движение.
- B. Тренажёр фиксирует параметры, дисплей обновит информацию и покажет текущие параметры.
- C. Кнопки скорости помогут настроить необходимую скорость.
- D. При нажатии кнопки "stop" дорожка медленно остановится.
- E. Когда текущее время превышает 99:59 мин дорожка не остановится, отсчёт начнётся снова с нуля.

2. "Mode": («РЕЖИМ»)

- A. Нажмите кнопку "Mode", на окне дисплея будут мигать значения "time, distance, calories", настройте необходимые значения времени, расстояния и калорий используя кнопки "speed +" и "speed -". Нажмите "start" для запуска необходимой программы, дорожка начнёт движение.

- B. Тренажёр фиксирует параметры, дисплей обновит информацию и покажет текущие параметры
- C. При нажатии кнопки “stop” дорожка медленно остановится
- D. Когда вы достигнете заданных значений, дорожка остановится и на дисплее появится “END”.

3. “Prog.”: («ПРОГРАММЫ»)

Система содержит 9 встроенных программ. (см таблицу внизу)

- A. В режиме готовности нажмите кнопку “Prog”, окно расстояния покажет “POX”, окно времени будет мигать, позволяя ввести необходимые значения. Настройте необходимые значения используя кнопки “speed +” “speed -”, нажмите кнопку “start”, дорожка начнёт движение.
- B. Тренажёр фиксирует параметры, дисплей обновит информацию и покажет текущие параметры
- C. При нажатии кнопки “stop” дорожка медленно остановится.
- D. Когда вы достигнете заданных значений, дорожка остановится и на дисплее появится “END”.

ОКНО ДИСПЛЕЯ

Значения	Начальные значения	Значения по умолчанию	Максимальные значения	Возможные значения
Время(Мин:Сек)	0:00	30:00	5:00-99:00	0:00-99:59
Скорость (км/ч)	0	Не задано	Не определено	1.0-16
Расстояние(км)	0:00	1.00	1.00-99.00	0.00-99.9
Пульс (М)	P	Не задано	Не определено	40-199
Калории(С)	0	50	20-999	0-999

ПРОГРАММЫ

Каждая программа поделена на 10 сегментов, в каждом сегменте запрограммирована определённая скорость, см детали ниже

ПРИМЕЧАНИЕ: Чтобы скинуть все значения, отсоедините ключ безопасности и затем вставьте его обратно.
ПРИМЕЧАНИЕ: Выбор параметров будет зависеть от состояния здоровья и физической формы пользователя.

Time \ Program		Set time/10=the time on each segment									
		1	2	3	4	5	6	7	8	9	10
P1	SPEED	3	3	6	5	5	5	4	4	4	3
	INCLINE	1	2	3	3	1	2	2	3	2	2
P2	SPEED	3	3	4	4	5	5	5	6	6	4
	INCLINE	1	2	3	3	2	2	3	4	2	2
P3	SPEED	3	3	5	6	7	8	6	4	3	3
	INCLINE	1	2	2	3	1	2	2	2	2	1
P4	SPEED	3	6	6	6	8	8	8	3	3	3
	INCLINE	2	2	3	3	2	2	4	6	2	2
P5	SPEED	2	5	6	7	8	8	7	7	3	3
	INCLINE	1	2	4	3	2	2	4	5	2	1
P6	SPEED	2	10	10	8	8	7	6	3	2	2
	INCLINE	2	2	6	2	3	4	2	2	2	1
P7	SPEED	3	4	5	6	7	8	7	6	4	3
	INCLINE	4	5	6	6	9	9	10	12	6	3
P8	SPEED	3	8	6	9	8	8	8	3	10	3
	INCLINE	3	5	4	4	3	4	4	3	3	2
P9	SPEED	2	4	6	8	8	8	7	7	3	3
	INCLINE	3	5	3	4	2	3	4	2	3	2

Определение содержания % жира в организме (FAT)

В режиме готовности к работе, можете выбрать тест на содержание жира в организме, нажав кнопку “program”. На дисплее появится “FAT”. Нажав “model”, можете ввести свои параметры. (1—gender (пол), 2-age (возраст), 3-height (рост), 4-weight (вес), Введите свои значения используя кнопки “SPEED+”, “SPEED-”. После установки параметров, на дисплее появится “5”. Здесь и будет показан индекс содержания жира. Расчёт ведётся только в соотношении роста и веса, пропорции тела не берутся в расчёт. В результате расчётов предлагается и другая информация о здоровье. Нормальные показатели содержания жира 18-23, недостаточная масса - менее 18, избыточный вес от 23 до 28, свыше 29 – ожирение. (см ниже) (Только для личного сравнения, не для использования в медицинских целях.)

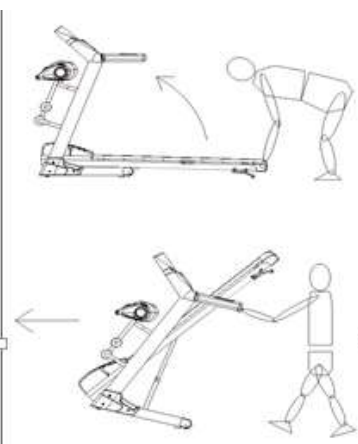
- 01 Пол 01 муж 02 жен
- 02 Возраст 10-----99
- 03 Рост 100---200
- 04 Вес 20-----150
- 05 FAT (жир) ≤18 недовес
 - FAT = (18---23) нормальный вес
 - FAT = (23---28) избыточный вес
 - FAT ≥29 ожирение

ПЕРЕМЕЩЕНИЕ

Прежде чем начать перемещение, убедитесь, что:

1. Тренажёр выключен
2. Тренажёр отключен от сети

Поднимите тренажёр за задний конец бегового полотна, переместите тренажёр вперед или назад в нужное место, медленно опустите тренажёр.



ВНИМАНИЕ: Во избежание травм, убедитесь, что вы крепко держите тренажёр. прежде чем, перемещать его.

ПРИМЕЧАНИЕ: Поднимая тренажёр, не держитесь за ремень, он может соскользнуть.

ВНИМАНИЕ: Во избежание травм, убедитесь, что все детали тренажёра надёжно закреплены, прежде чем перемещать его.

ВНИМАНИЕ: Прежде, чем перемещать тренажёр, убедитесь, что он отключен от сети.

ВНИМАНИЕ: Во избежание несчастных случаев, не подпускайте детей к тренажёру

ЧАСТО ЗАДАВАЕМЫЕ ВОПРОСЫ

Проблема	Возможная причина	Возможное решение
Дорожка не включается	a. Не подключено к сети	Включите в сеть
	b. Не установлен ключ безопасности	Вставьте ключ безопасности в консоль
	c. Сигнальный кабель не подключен или подключен неправильно	Проверьте подключение сигнального кабеля консоли и других кабелей
	d. Тренажёр не включен	Проверьте силовой кабель.
	e. Повреждён предохранитель	Установите новый предохранитель
Движение бегового полотна затруднено	a. Недостаточно смазки	Смажьте беговое полотно.
	b. Полотно натянуто слишком туго	Ослабьте натяжение полотна
Беговое полотно скользит	a. Полотно расслабленно	Увеличьте натяжение бегового полотна

ОШИБКИ

Код ошибки	E01	E02	E03	E05	---

1: E01:

A: E01: Ошибка соединения консоли с регулятором при запуске тренажёра.

B: Решение:

Проверьте четыре основных провода соединения консоли с регулятором на предмет повреждений и правильного подключения. Если всё подсоединено правильно, проверьте микросхемы регулятора. Если проблема не устранена, возможно, придётся заменить консоль или микросхемы.

2: E02:

A: E02: Регулятор не обнаружил напряжение в проводах или в двигателе.

B: Решение:

Проверьте «+» и «-» провода двигателя на предмет правильного подключения к регулятору. Если подключение правильное, проверьте все детали регулятора.

3: E03:

A: E03: Регулятор не получает обратного сигнала при работающем двигателе.

B: Решение

- 1) Проверьте двигатель, запустив его. Если он легко запускается, затем останавливается и выходит ошибка E03, проверьте оптический датчик на предмет подключения к сети или повреждений. Если оптический датчик исправен, возможно, придётся заменить регулятор
- 2) Если двигатель не заводится и выходит ошибка E03, проверьте, не заклинило ли двигатель и не повреждён ли он. Возможно, придётся заменить двигатель

4: **E05:**

А: E05: Напряжение больше, чем предусмотрено для адекватной работы двигателя

В: Решение:

Проверьте двигатель на предмет повреждений, посмотрите не попали ли посторонние предметы в беговое полотно, (валик увеличивает сопротивление движения). Если с этим всё в порядке, возможно, придётся заменить регулятор.

При возникновении других проблем и вопросов, пожалуйста, обратитесь к поставщику

5: **На консоли появляется “— — —”:**

А: “— — —” консоль не получает сигнал от предохранителя.

В: Решение: Убедитесь, что ключ безопасности подключен правильно. Откройте крышку консоли, проверьте, подключена ли линия переключения надлежащим образом. Возможно, повреждены переключатели безопасности.

ТЕХНИЧЕСКОЕ ОБСЛУЖИВАНИЕ

□ **КАК СМАЗЫВАТЬ ПОЛОТНО**

Беговое полотно следует смазывать со следующей периодичностью:

Используется

Смазывается

Меньше 3 раз в неделю

один раз в 5 месяцев

От 4 до 7 раз в неделю

один раз в два месяца

Больше 7 раз в неделю:

один раз в месяц

ПРИМЕЧАНИЕ: Умеренное количество смазки помогает продлить срок службы оборудования, однако следует избегать излишнего количества смазки

КАК НАНОСИТЬ СМАЗКУ

a. Проверьте имеющееся количество смазки. Остановите дорожку и приподнимите её.

Проверьте количество смазки в центре нижней части полотна.

Если она ещё не сухая, то пока не нуждается в смазке. В

противном случае, необходимо смазать.

b. Для смазки нужно приподнять беговое полотно и распылить смазку на обе стороны.



После смазки опустите полотно и запустите дорожку на скорости 1 км/ч. Затем начните аккуратное движение по дорожке одной ногой, чтобы смазка хорошо впиталась в беговое полотно.

РУКОВОДСТВО К ТРЕНИРОВКАМ

Следующее руководство поможет вам распланировать свою программу тренировок. Пожалуйста, помните, что для хорошего результата необходимо правильное питание и достаточный отдых.



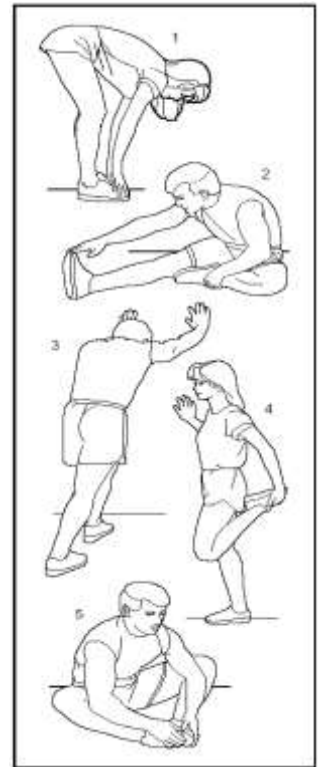
ПРЕДУПРЕЖДЕНИЕ: Прежде, чем начать любую программу тренировок, проконсультируйтесь с врачом. Это особенно важно для людей старше 35 лет или для тех, у кого есть проблемы со здоровьем.

ПОЛЬЗА ТРЕНИРОВОК

Тренировки на беговой дорожке улучшают здоровье и общее самочувствие.

Регулярные тренировки:

- Уменьшают стресс и напряжение
- Улучшают настроение
- Стимулируют умственные способности
- Помогают контролировать вес
- Снижают аппетит
- Повышают самооценку
- Помогают укреплять мышцы и держать их в тонусе
- Способствуют гибкости
- Снижают кровяное давление
- Помогают в борьбе с бессонницей



РУКОВОДСТВО ДЛЯ НАЧИНАЮЩИХ

Прежде, чем начать тренировки, проконсультируйтесь с врачом. Это особенно важно в случае, если:

У вас диагностированы сердечные заболевания, высокое кровяное давление и т. д.

Вы не занимались в течении последнего года

Если вам больше 35 и вы не занимаетесь никаким спортом

Вы беременны

У вас диабет

У вас боли в груди, головокружение, тошнота

Вы восстанавливаетесь от травмы или болезни

СОВЕТЫ

Всегда выделяйте время на растяжку до и после тренировки

Не перегружайтесь. Чрезмерные тренировки могут привести к травмам. Выбирайте подходящую для себя скорость

Если вы чувствуете боль или переутомление, сделайте перерыв в тренировках на несколько дней.

КАК НАЧИНАТЬ ТРЕНИРОВКИ

Начинайте с двух или трёх 15-минутных занятий в неделю, между тренировками должен быть день отдыха.

Уделите 5-10 минут для разминки. Начинать с лёгких упражнений, таких как ходьба на месте или круговые движения руками. Растяните мышцы, которые будут задействованы в тренировке.

Установите темп и наклон на чуть более высокий уровень, чем вам комфортно и занимайтесь так долго, как можете. Возможно, в начале, это будут лишь несколько минут, но регулярные тренировки помогут вам увеличить время.

В конце каждой тренировки выделите 5 минут на то, чтобы остыть, постепенно снижая темп. Закончите тренировку растяжкой.

Каждую неделю увеличивайте время тренировки на несколько минут, до тех пор, пока ваша тренировка не будет длиться 30 мин непрерывно. Не сосредотачивайтесь на дистанции или темпе. Первые несколько недель сосредоточьтесь на продолжительности тренировки.

СОВЕТЫ ПО РАСТЯЖКЕ

Перед тренировкой уделите 5-10 минут на растяжку и разогрев мышц. (см рис)

Тянемся к пальчикам

Медленно наклоняйтесь, сгибаясь в области талии, тянитесь руками к пальцам на ногах. Почувствуйте расслабление мышц спины и плеч. Наклонитесь так низко, как можете, задержитесь в этой позе на 15 сек.

Растяжка подколенных сухожилий

Сядьте на пол, вытяните правую ногу вперёд, левую подверните, как показано на рис 2. Правой рукой тянитесь к носку вытянутой ноги, постарайтесь держать спину прямо. Корпус должен коснуться бедра. Задержитесь в этой позе по 15 сек на каждую сторону.

Растяжка икр

Упритесь в стену, как показано на рис 3. Руки прямые, левая нога впереди. Правая нога остаётся прямой, левая стопа не отрывается от пола. Согните левую ногу, опираясь на стену, потяните бедро к стене. Задержитесь в этой позе на 15 сек. Повторите для правой ноги.

Растяжка четырёхглавой мышцы

Захватите правую ногу правой рукой, как показано на рис 4. Придерживайтесь за стену левой рукой для равновесия. Подтяните пятку как можно ближе к ягодичной мышце. Задержитесь в этой позе на 15 сек. Повторите для левой ноги.

Растяжка внутренней стороны бедра

Сядьте, соединив ступни вместе, колени врозь, как показано на рис 5. Постарайтесь зафиксировать ступни как можно ближе к себе. Мягко надавите на колени, в нижней точке задержитесь на 15 сек.

ГАРАНТИЯ

Мы гарантируем, что Оборудование, которые вы приобрели у официального распространителя, не имеет дефектов в материале или качестве изготовления. Гарантия действует в случае предусмотренного и разумного использования Оборудования на протяжении всего гарантийного срока, при условии хранения в надлежащих условиях и правильной сборки. Условия Гарантии распространяется только на первого покупателя Оборудования, без права передачи лицу, перекупившему Оборудование у вас.

Гарантия на беговую дорожку – 1 год со дня покупки. (Кроме деталей с ограниченной гарантией)

Гарантия не действует в следующих случаях:

1. Использование оборудования не в домашних условиях
2. Повреждения в результате неправильного использования или недостаточного ухода; повреждения, полученные при транспортировке и т.д
3. Стихийные бедствия, несчастные случаи и проч.

Если повреждение или дефект предусмотрен гарантией, фирма обязуется исправить его в разумные сроки.

Ремонтируя тренажёр, мы можем заменять повреждённые детали новыми, или, на наш выбор, бывшими в употреблении, но в состоянии, эквивалентном новым. Все используемые нами детали и материалы становятся нашей собственностью, мы оставляем за собой право заменять любые детали, чтобы покрыть настоящую Гарантию.

Правила по эксплуатации, уходу и хранению беговых дорожек, разработанные и рекомендованные к применению заводом-производителем:

- Нельзя эксплуатировать тренажер при температуре ниже +10°, во избежание образования конденсированной влаги на электронных частях дорожки.
- Нельзя эксплуатировать тренажер в условиях повышенной влажности (Баня, сауна).
- Не рекомендуется эксплуатировать тренажер вблизи нагревательных приборов (регистры отопления и иные).
- Каждый раз после эксплуатации дорожки необходимо отключать тумблер питания и вынимать вилку из сети питания 220В.
- Во избежание образования излишнего статического электричества необходимо принять следующие меры: 1. Периодически (в зависимости от интенсивности эксплуатации смазывать деку беговой дорожки техническим силиконом в соответствии с правилами, описанными в настоящем руководстве. 2. При эксплуатации одевать спортивную обувь. 3. Предпочтительно одевать спортивную одежду, изготовленную из хлопчатобумажной ткани. В случае использования синтетической одежды пользоваться специальными антистатиками. 4. Необходимо использовать электрическую сеть с функционирующим заземлением.
- Не превышать указанный в настоящем руководстве пользователя максимально допустимый вес тренирующегося.
- Эксплуатировать дорожку по рекомендуемой схеме: максимальное время одной тренировки – 30-40 минут. После каждых 30 минут – 30 минут перерыва (100% от времени эксплуатации, после каждых 20 минут эксплуатации – 15-20 минутный перерыв). Соблюдение данной схемы значительно увеличивает срок эксплуатации тренажера и позволяет избежать чрезмерного аккумулятивного перегрева коллектора двигателя.
- **Настоятельно рекомендуется использование бытового стабилизатора напряжения для каждой дорожки номиналом не ниже номинала мощности двигателя эксплуатируемой беговой дорожки, из расчета 1 лошадиная сила (HP) равна 0,74 киловатт.**
- **Настоятельно рекомендуется наличие заземления через шнур питания или отдельно к корпусу (металлической раме) беговой дорожки.**
- Необходимо производить техническое обслуживание и очистку моторного отсека от пыли каждые 3-4 месяца эксплуатации (в зависимости от интенсивности использования). Техническое обслуживание включает в себя смазку деки (между декой и полотном в соответствии со схемой), проверка и регулировка натяжения полотна (при помощи заднего вала, в соответствии с приведенной схемой в руководстве пользователя), проверка натяжения ремня двигателя, визуальный осмотр силовой платы, проверка затяжки болтов всех узлов соединения, проверка целостности проводки.
- При наличии посторонних звуков в процессе эксплуатации необходимо немедленно прекратить тренировку и остановить движение полотна во избежание повреждения, деформации, разрыва полотна, а также выхода из строя электрических узлов дорожки.
- Если возникла ситуация, когда полотно беговой дорожки смещается к левому или правому краю (видна разница в расстоянии от полотна до боковой рельсы) необходимо провести процедуру центрирования бегового полотна. Данная процедура описана в руководстве пользователя. Либо проконсультироваться со специалистом сервис-центра компании-продавца.
- Запрещено складывать или раскладывать беговую дорожку с движущимся полотном.
- Запрещено пользование тренажером детям, а также людям с ограниченными возможностями во избежание травмирования.
- Всегда использовать ключ безопасности, который крепится к одежде занимающегося.

- Во время бега или ходьбы руки должны быть свободными. Для сохранения равновесия можете удерживаться за поручни. Не пользуйтесь во время движения электронными гаджетами.
- Избегайте попадания на тренажер воды и других жидкостей, пыли, песка и других абразивных веществ, а также не устанавливайте тренажер вблизи травмоопасных предметов, открытого огня т.к. существует риск падения с тренажера.
- Протирать тренажер сухой или влажной тканью без использования абразивных и других химических средств и воды, при этом тренажер должен быть отключенным от электрической сети.
- Хранить тренажер в сухом помещении при температуре от -10 до +40 градусов. Во время хранения запрещено класть посторонние предметы на деку, во избежание повреждения полотна или деки. После хранения в условиях ниже ноля, перед пуском дорожки необходимо чтобы тренажер находился в теплом помещении не менее 12 часов.
- Ремонт беговой дорожки должен производиться в условиях мастерской квалифицированными специалистами.

Борьба со статическим электричеством!

При эксплуатации электрических беговых дорожек частой причиной поломки компьютера (панели управления) является статическое электричество.

Статическое электричество возникает в сухой среде, особенно в холодное время года, когда помещения отапливаются, что приводит к уменьшению влажности воздуха.

В нашем регионе максимальное количество поломок беговых дорожек по причине воздействия статического электричества на компьютер (панель управления) приходится на зимнее время.

В ходе анализа поломок беговых дорожек нами было установлено, что наличие заземления при низкой относительной влажности помещения **НЕДОСТАТОЧНО** для предотвращения воздействия статического электричества на компьютер (панель управления) беговой дорожки.

В связи с этим - для обеспечения бесперебойной работы беговых дорожек и уменьшения воздействия статического электричества, а также колебаний электрического тока в сети, на элементы управления тренажера (компьютер и панель управления) обязательны следующие требования:

1. Беговая дорожка должна быть подключена к цепи, которая имеет розетку с заземляющим контактом. Заземляющий контакт должен быть подключен к заземляющему контуру здания.
2. Беговая дорожка должна быть подключена через стабилизатор напряжения, мощностью не менее 500Вт.
3. При низкой относительной влажности воздуха в помещении должен быть установлен увлажнитель воздуха для поддержания относительной влажности воздуха не менее 60%

ВАЖНО!

! Перед пуском беговой дорожки необходимо встать на боковые рельсы, затем запустить двигатель. После 5-6 секунд работы можно вставать на беговое полотно.

! Не устанавливайте в начале тренировки высокую скорость, так как есть риск падения с беговой дорожки.

! Не запускайте двигатель стоя на беговом полотне! Это приведет к поломке силовой платы или двигателя, ввиду возникновения опасной пиковой нагрузки.